

Thomson Movotrak Cobot Transfer Unit

協働ロボットのためのコラボレーティブな第7軸ソリューション

設置説明書

2024-12 版



バージョン履歴

| 版 | 改訂理由 |
|---------|--|
| 2023-06 | 初版。 |
| 2024-02 | 安全セクションを更新し、キャビネットの画像を新しくした。 |
| 2024-12 | 複数の取り付けおよび設置について更新。セクション 9 および 10 を追加。 |
| | |
| | |
| | |

保証

Thomson Movotrak 共働トランスファーユニットは、納品日から 12 か月間、材質や仕上がりに欠陥がないことを保証します。この製品の用途に責任を持つのは購入者であり、Thomson は特定の用途または目的に対する製品の適合性について一切の表明または保証を行いません。弊社の標準の利用規約に記載されている本製品のすべての保証のコピーについては、http://www.thomsonlinear.com/website/com/eng/support/terms_and_conditions.php をご覧ください。

おことわり

装置の性能を向上させるための技術的な変更は、予告なく行われる場合があります。

Movotrak CTU (機械式アクチュエータ、モータ、センサー、および/またはコントロールパネル) が何らかの形で損傷、変更、または修正された場合、Thomson はいかなる責任も負いません。プログラミングのエラーまたは Movotrak CTU の誤動作が原因で Movotrak CTU またはその他の機器に生じた損害については、Thomson は責任を負いかねます。

All rights reserved. 本説明書のいかなる部分も、Thomson の書面による許可なく、いかなる形式 (印刷、コピー、マイクロフィルム、またはその他の方法) でも複製したり、電子的手段で処理、コピー、または配布したりすることはできません。

目次

| | |
|---|-----------|
| 1. 一般情報 | 4 |
| 1.1 この操作説明書について..... | 4 |
| 1.2 対象グループ..... | 4 |
| 1.3 使用される記号..... | 4 |
| 1.4 輸送と保管..... | 4 |
| 1.5 梱包方法..... | 4 |
| 1.6 廃棄..... | 4 |
| 1.7 サポート..... | 4 |
| 2. 安全性と準拠宣言 | 5 |
| 2.1 安全上の注意..... | 5 |
| 2.2 有効性および責任..... | 5 |
| 2.3 警告..... | 6 |
| 2.4 使用目的..... | 6 |
| 2.5 EU の部分的に完成された機械の組み込みについての指令..... | 7 |
| 3. 製品の識別および寸法 | 8 |
| 3.1 製品ラベル..... | 8 |
| 3.2 製品のモデル番号/注文キー..... | 9 |
| 3.3 コンポーネントおよび用語の一覧..... | 10 |
| 3.4 寸法..... | 11 |
| 4. 機械の設置 | 12 |
| 4.1 一般的な準備..... | 12 |
| 4.2 必要な工具..... | 12 |
| 4.3 移動および持ち上げ..... | 12 |
| 4.4 取り付け..... | 14 |
| 5. 電気設備およびソフトウェアの設定 | 26 |
| 5.1 Movotrak CTU の汎用ロボット制御システムへの接続..... | 26 |
| 5.2 基本設定..... | 27 |
| 5.3 移動パラメータおよび感度の設定..... | 31 |
| 6. Movotrak CTU システムのプログラミング | 33 |
| 6.1 一般的な要件..... | 34 |
| 6.2 プログラミング..... | 34 |
| 7. 衝突検知システム | 37 |
| 7.1 アクティベーション..... | 37 |
| 8. トラブルシューティング | 38 |
| 8.1 トラブルシューティング..... | 38 |
| 9. 技術データ | 39 |
| 9.1 技術仕様..... | 39 |
| 10. 認定 | 40 |
| 10.1 RoHS 指令..... | 40 |
| 10.2 Kollmorgen の宣言..... | 42 |

1. 一般情報

1.1 この説明書について

本説明書には、Thomson Movotrak 共働トランスファーユニット (Movotrak CTU) システムの機械および電気関連の設置手順が記載されています。また、以下のような内容も記載されています。

- 技術データ
- 設置データ
- 注文キー

システムを設置する前に本説明書を注意深くお読みいただくこと、お読みになっている方が設置を行うために必要な適切な資格を保有していることが重要です。

1.2 対象グループ

本説明書は、資格を持つ機械および電気技術者を対象としています。

1.3 使用される記号



この記号は、一般的な警告や一般的な指示を強調するため、または任意の種類の危険に対する警告として表示されます。



この記号は、一般的なヒントや提案を強調するために表示されます。

1.4 輸送と保管

Movotrak CTU の輸送および保管に使用できるのは、Thomson が提供した元のパッケージのみです。輸送中および保管中の温度は $-40\sim+85^{\circ}\text{C}$ ($-40\sim+185^{\circ}\text{F}$) の範囲でなければなりません。パッケージへの衝撃を避けてください。パッケージが破損している場合は、内容物に目に見える損傷がないかどうかを確認し、運送業者に通知します。また、必要に応じて Thomson にも通知してください。

1.5 梱包方法

Movotrak CTU は複数のパッケージで出荷されます。リニアスライドは標準の長い木製または段ボール製のクレートで出荷され、その他のすべての部品は木製のクレートで出荷されます。これらのパッケージの一部の持ち上げと移動には、持ち上げ補助具が必要です。セクション 4.3 を参照してください。大量注文の場合は、バルク梱包が使用される場合があります。その場合のパッケージや内容は注文の契約に応じて異なります。

1.6 廃棄

法律で義務付けられている場合、使用済みのパッケージと Movotrak CTU の部品は、輸送費を発送者が負担すれば Thomson が引き取り、専門業者による処分を行います。配送の情報については Thomson にお問い合わせください。

1.7 サポート

この製品に関する技術サポートや情報が必要な場合は、最寄りの Thomson サービスセンターにお問い合わせください。本説明書の裏面を参照してください。この製品に関する情報や弊社へのご連絡方法については、www.thomsonlinear.com もご覧ください。

2. 安全性と準拠宣言

2.1 安全上の注意



- この製品の機械および電気設備の設置は、適切な資格を持つ担当者のみが行うことができます。適切な資格を持つ担当者とは、機械または電気設備の設置作業に精通しており、その作業のための適切な資格を保有している人員です。
- CTU が組み込まれる、または組み込まれる予定の装置で作業を行う前に、本操作説明書やその他の入手可能な文書をお読みください。
- 本操作説明書およびシステム上の Movotrak CTU 製品ラベルに記載されている情報に厳密に従ってください。記載されている性能の制限は絶対に超えないようにしてください。
- 電源がオンの状態で、Movotrak CTU に対する作業をしたり、Movotrak CTU を設置したりすることは絶対にお止めください。
- 動作中や電源が入っているときは、ケーブルやコネクタを絶対に抜かないでください。
- Movotrak CTU に何らかの不具合や損傷があると思われる場合は直ちに使用を中止し、適切な担当者に通知して是正措置を講じてください。
- Movotrak CTU のコンポーネントはいずれも決して開けないでください。コンポーネントを開けると密閉性が損なわれ、システムの機能が損傷します。内部に修理可能なコンポーネントはありません。
- 衝突検出設定は利便性のために提供されています。この設定は正式な安全機能ではありません。リスク分析はユーザー自身が行う責任があります。該当する場合は、サードパーティ製の安全装置を使用する必要があります。
- 電気および配線に関する指示に注意深く従い、多関節ロボットと Movotrak CTU システムとの間に緊急停止およびセーフガード停止の I/O が接続されていることを確認します。
- 箱、クレート、システム部品を持ち上げて移動する場合はセクション 4.3 の説明に従います。
- 設定時またはメンテナンス時、キャビネットのメインスイッチハンドルは灰色のロックレバー (a) を使用してロックできます。ロックアウトの追加要件は地域や設備によって異なる場合があります。常に従う必要があります。



2.2 有効性および責任

本説明書では、完全な Movotrak CTU システムおよびロボットアプリケーションの設計、インストール、および操作についての情報は取り扱っていません。また、完全なシステムの安全性に影響を与える可能性がある、すべての周辺装置についても取り扱っていません。Movotrak CTU 自体は部分的に完成された機械であり、アプリケーション全体の安全性は Movotrak CTU と協働ロボット、エンドエフェクタ、障害物、およびその他の機械との統合方法によって決まります。完全なシステムは、ロボットが設置される国の標準や規制に定められた安全要件に従って設計し、設置する必要があります。協働ロボットのインテグレーターは、関係国の該当する安全法および規制が遵守され、完全なロボットアプリケーションにおける重大な危険が排除されていることを保証する責任があります。責任の対象には以下が含まれますが、これらに限定されるものではありません。

- ロボットシステム全体のリスク評価の実行。
- 他の機械や追加の安全装置との相互作用 (リスク評価によって定義されている場合)。
- ソフトウェアでの適切な設定の実施。
- Movotrak CTU とロボットシステム全体が正しく設計され、設置されていることの検証。
- 使用に関する指示の指定。

2.3 警告

このセクションには、一般的な警告と注意事項が記載されています。こうした警告や注意事項は本説明書の複数の箇所で繰り返されたり、説明されたりする場合があります。その他の警告および注意事項は、この説明書全体に記載されています。



1. Movotrak CTU システムとロボットのすべての部品が、適切かつ安全にボルトで固定されていることを確認します。
2. Movotrak CTU システムは、固定されたフレームに恒久的に設置することを目的としており、分解、輸送、再設置の際にはシステムの再調整が必要になります。
3. Movotrak CTU のリニアユニットの操作が妨げられない、十分なスペースがあることを確認してください。
4. Movotrak CTU システムを使用して作業するときは、ゆったりとした衣服や宝石類を身に着けないでください。
5. Movotrak CTU システムを使用して作業するとき、長い髪は後ろで結んでください。
6. Movotrak CTU システムが損傷している場合は絶対に使用しないでください。
7. Movotrak CTU システムのフリードライブ機能は、リスク評価で許可されている設置環境でのみ使用してください。
8. ツール/エンドエフェクタおよび障害物には鋭いエッジや挟み込みポイントがあってはなりません。
9. 動いている部品の進路に頭や顔を入れないよう、必ず人々に警告してください。
10. ティーチペンダントを使用するときは、Movotrak CTU リニアユニットの動作に注意してください。
11. リスク評価により判断された場合は、システムの稼働中に Movotrak CTU システムの動作範囲の近くに立ち入ったり、システムに触れたりしないでください。
12. 衝突により高レベルの運動エネルギーが放出される可能性があります。高速かつ加重が高い場合、このエネルギーは極めて大きくなります。
13. 異なる機械を組み合わせると、危険性が増したり、新たな危険性が生じたりする可能性があります。
14. 設置全体に対して、常に包括的なリスク評価を行ってください。
15. Movotrak CTU システムは絶対に変更しないでください。変更により、リスク評価では予期できない危険が発生する可能性があります。

2.4 使用目的


Movotrak CTU は、協働ロボットをそのツールやエンドエフェクタとともに移動することを目的としています。

協働ロボットと同様に、協働操作は危険のないアプリケーションのみを対象としています。危険のないアプリケーションとは、Movotrak CTU リニアユニット、協働ロボット、エンドエフェクタ、障害物、およびその他のマシンが含まれるアプリケーション全体に、特定のアプリケーションのリスク評価に基づく重大な危険が存在しないアプリケーションです。

本来の使用目的から逸脱した使用や適用は、不当な誤用とみなされます。このような誤用には以下が含まれますが、これらに限定されるものではありません。

- 爆発の危険がある環境での使用
- 医療および生命に関わるアプリケーションでの使用
- リスク評価を行う前の使用
- 指定された仕様以外での使用
- 登攀補助としての使用
- 許容される動作パラメーター外での動作

2.5 EU の部分的に完成された機械の組み込みについての指令

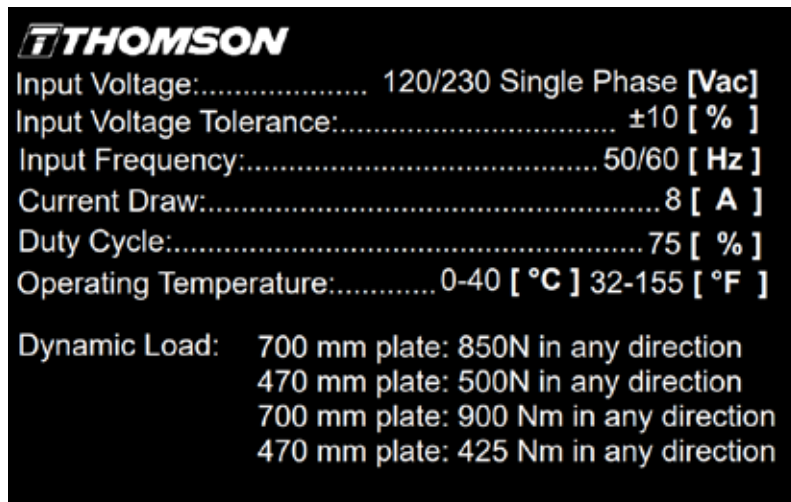
| | |
|---|--|
| <p>CE Declaration of Conformity for partially completed machinery</p> <p>We, the company Tollo Linear AB, Bredbandsvägen 12, 291 62 Kristianstad, Sweden</p> <p>Hereby in sole responsibility declare the conformity of the product series MovoTrak CTU (part numbers beginning with "CTU")</p> <p>A partially completed machine consisting of a linear actuator system with control box to manipulate an industrial robot along an axis. Overall function is determined by the completed machine with robot, end effector, and intended use.</p> <p>Manufactured by Tollo Linear AB, Bredbandsvägen 12, 291 62 Kristianstad, Sweden Thomson Industries, Avenida Los Cabos, Edificio N-3 Parque Industrial Nordika, Tijuana, BC Mexico C.P 22645</p> <p>With the following directive - EC-Directive 2006/42/EC – Machine Directive (MD) The following essential requirements have been fulfilled: 1.1.3, 1.1.5, 1.2.4.3, 1.2.6, 1.3.8.1, 1.5.1, 1.5.2, 1.5.6, 1.5.10, 1.6.3, 1.7.2, 1.7.3, 1.7.4.1, 1.7.4.3, 4.1.2.3, 4.1.2.2</p> <p>And further directive(s) - EMC Directive 2014/30/EU EN55011: Industrial, Scientific, and medical equipment Electrical fast transient burst EN61000-6-2 Electrostatic discharge immunity test EN61000-4-2 Burst Immunity Test EN61000-4-4 Surge Immunity Test EN61000-4-5 RF Immunity Test EN61000-4-6</p> <p>-Low Voltage Directive 2014/35/EU, using the following harmonized standard: For Servo Drive Component: EN61800-5-1: 2007+A1:2017+A11:201 Adjustable Speed Electrical Power Drive Systems - Part 5-1</p> <p>For Servo Motor Component: EN 60034-1:2010/AC:2010 Rotating electrical machines Part 1 EN 60034-5:2001/A1:2007 Rotating electrical machines Part 5</p> <p>Year of first Declaration: 2024</p> <p>Safety depends upon installing and configuring the MovoTrak CTU per the manufacturer's recommendations. Thomson MovoTrak 7th Axis CTU shall only be put into service upon being integrated into a final complete machine (robot system, cell, or application) which conforms with the provisions of the Machinery Directive and other applicable Directives. The installer is responsible for ensuring that the end product complies with the requirements and all the relevant laws in the country where the equipment is installed.</p> <p>Issued by: Product Line Manager Mr. Hans Dahlen Kristianstad, 2024-11-21</p> <p> Legally valid signature</p> <p>Responsible person for technical documentation: Mr. Peter Gnebner, Tollo Linear AB, Bredbandsvägen 12, 291 62 Kristianstad, Sweden</p> | <p style="text-align: center;">THOMSON Linear Motion. Optimized.™</p> <p style="text-align: right;">Doc. No: XXXXXX</p> |
|---|--|

Tollo Linear AB • Bredbandsvägen 12, 291 62 Kristianstad • Sweden • T +46(0)44-5902400
Tollo Linear AB • Box 9053 • SE-291 09 Kristianstad • Sweden • www.thomsonlinear.com

3. 製品の識別および寸法

3.1 製品ラベル

製品ラベルは 2 つあり(下の画像を参照)、どちらも制御キャビネットに貼られています。ラベルには、ご使用の Movotrak CTU のモデル、基本的なパフォーマンスデータ、製造場所が記載されています。CTU の設置や修理を開始する前に、製品ラベルを調べて CTU の種類を確認してください。Thomson による支援が必要な場合は、シリアル番号、製造日、および当該の CTU の名称をお知らせください。



3.2 製品モデル番号/注文キー

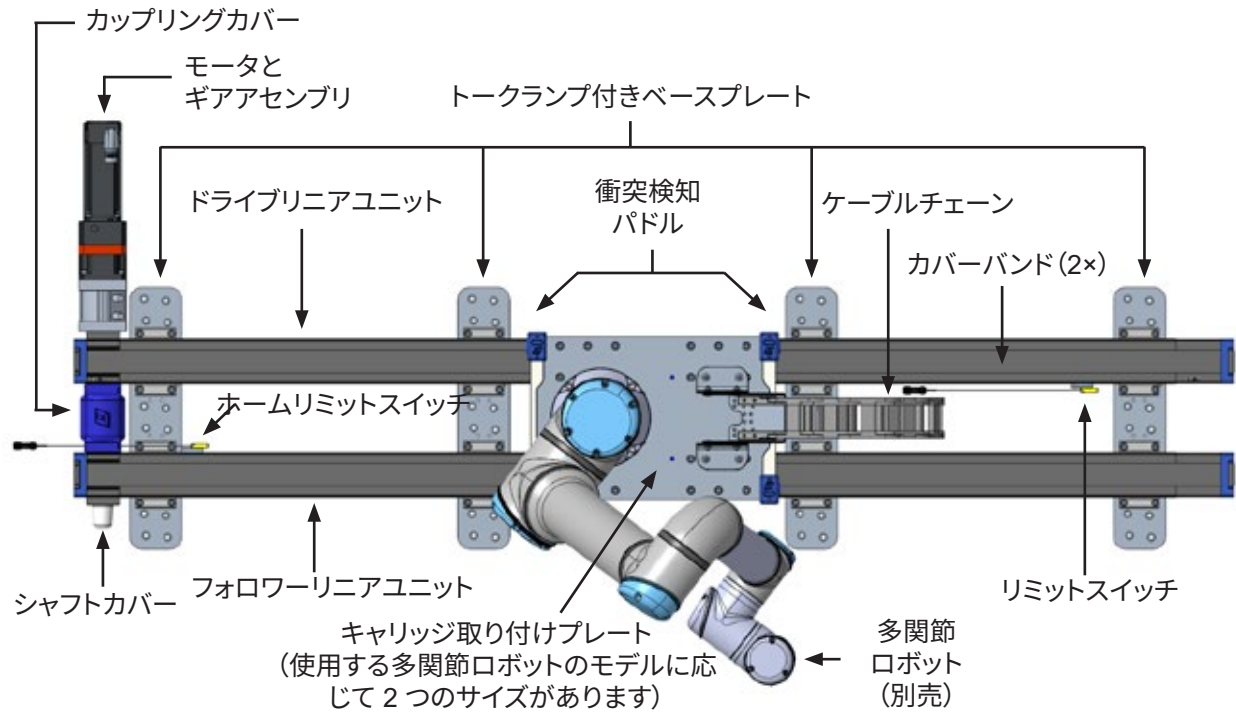
モデル番号 (ユニットの注文コードでもあります) は、製品ラベルに記載されています。次のキーは、Movotrak CTU ユニットの構成方法を説明します。Movotrak CTU を安全かつ適切に設置、使用、保守するためには、このキーを理解することが重要です。

| 注文キー | | | | | | |
|------|--------------|----------|----------|--------------|-------------|----------|
| 位置 | 1 | 2 | 3 | 4 | 5 | 6 |
| 例 | CTU07 | B | R | 04500 | UR20 | A |

| |
|--|
| <p>1. CTU の種類とサイズ CTU07 = Movotrak CTU サイズ 07 (Movotrak M75 リニアユニット)</p> <p>2. ドライブのタイプ B = ベルトドライブ</p> <p>3. モータの構成 L = 左側のモータ R = 右側のモータ</p> <p>4. ストローク長 xxxxx = ストローク (ミリメートル)</p> <p>5. 多関節ロボットの種類とサイズ UR05 = 汎用ロボット UR5e UR10 = 汎用ロボット UR10e UR16 = 汎用ロボット UR16e UR20 = 汎用ロボット UR20 UR30 = 汎用ロボット UR30</p> <p>6. ベースプレート A = スタンダード、45 mm シリーズ押出成形 B = 50 mm シリーズ押出成形 C = 溶接用、M10 穴 S = カスタムの穴 - Thomson にお問い合わせください</p> |
|--|

3.3 コンポーネントおよび用語の一覧

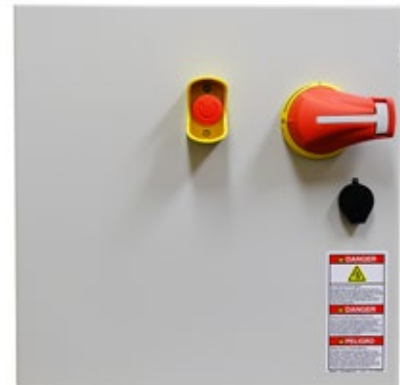
3.3.1 MovotTrak CTU アセンブリ



3.3.2 モータおよびギアのアセンブリ



3.3.3 制御キャビネット



3.3.4 モータケーブル



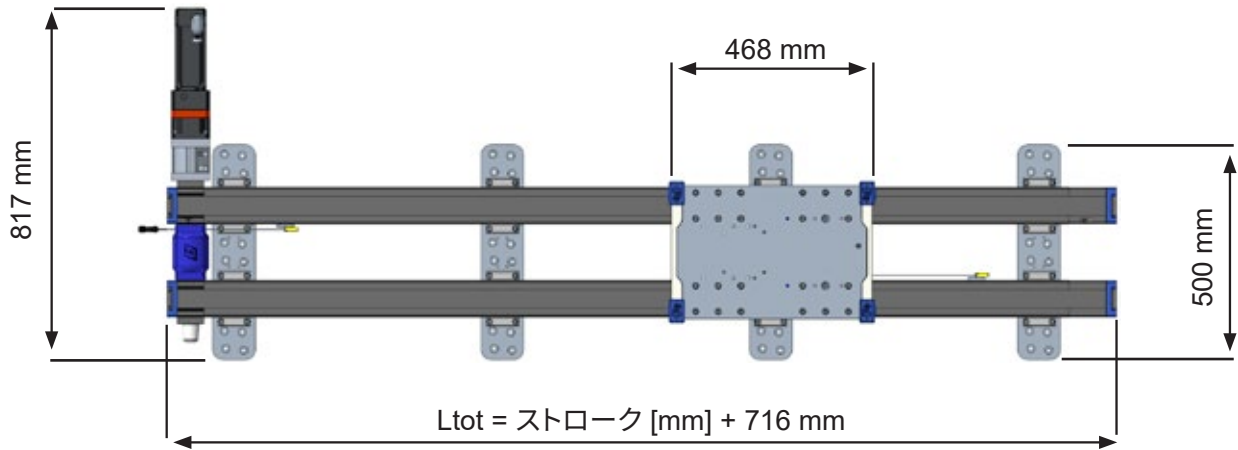
3.3.5 USB スティック



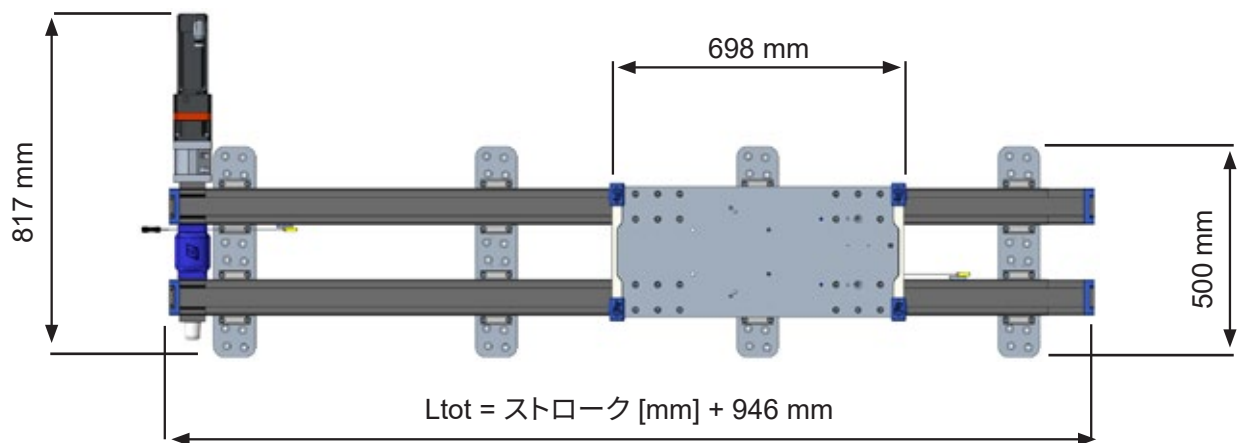
3.4 寸法

3.4.1 リニアユニットアセンブリ

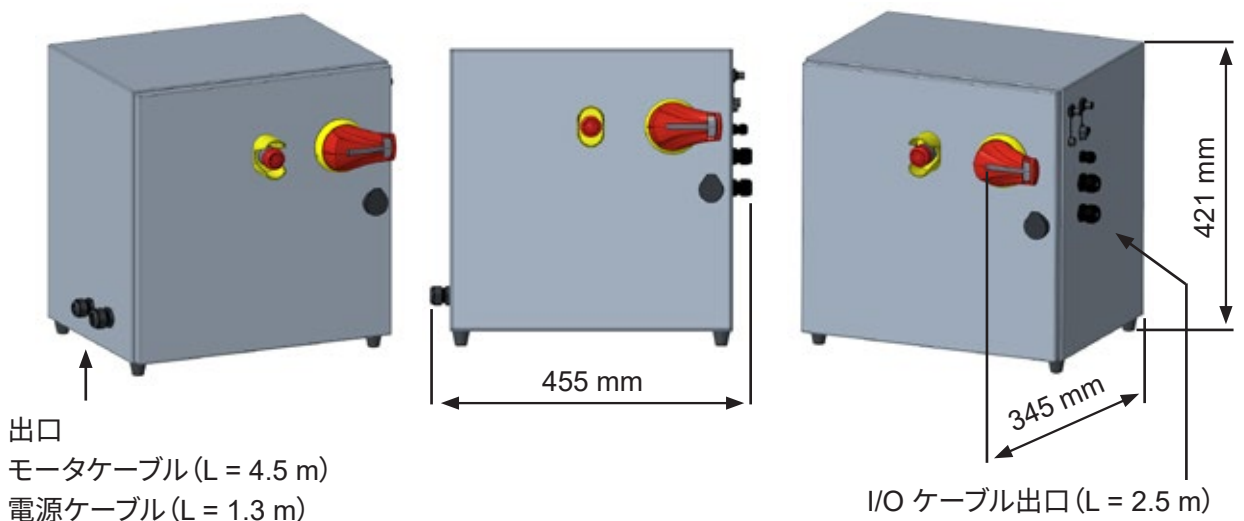
CTU07BxxxxxxUR05(10,16)x



CTU07BxxxxxxUR20(30)x



3.4.2 制御キャビネット



4 機械の設置

4.1 一般的な準備



設置プロセスを開始する前に、手順全体をお読みください。手順には、ご使用の機械に適用される可能性がある具体的な事項が含まれている場合があります。このような事項がステップの順序に影響する可能性があります。事前に計画を立てることで、設置がより簡単、安全、かつ迅速になります。調達または計画する一般的なものの例は以下のとおりです。

- 部品を安全に持ち上げて取り扱う方法と、そのために必要な機器
- ツールと固定エレメント
- リミットスイッチの位置
- ケーブル配線
- 電源とヒューズボックスの接続
- 制御キャビネットの配置

4.2 必要な工具

1. 少なくとも 40 Nm までのトルクレンチ
2. トルクレンチに適合する 5 mm の延長六角レンチ
3. トルクレンチに適合する 6 mm の延長六角レンチ
4. 2 mm の六角レンチ
5. 2.5 mm の六角レンチ
6. 5 mm の六角レンチ
7. 10 mm のコンビネーションレンチ
8. 大型の三角定規

1



2



3



4、5、6



7



8

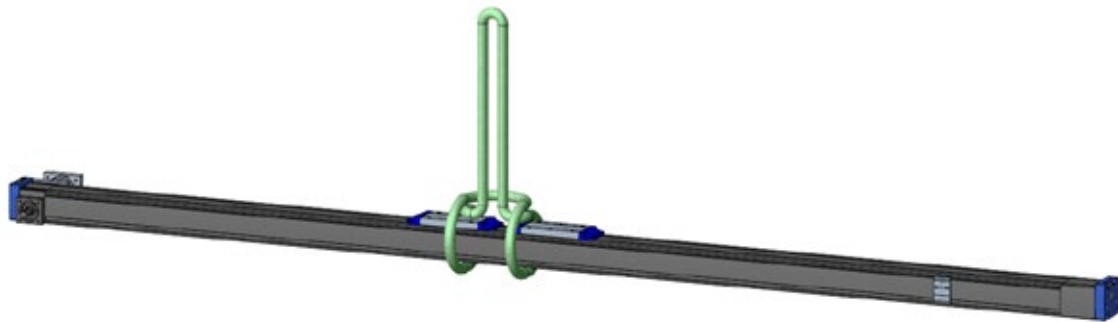


Thomson は、レーザーアライメント装置、色分けされたシム、スプレッドシートガイドで構成されるアライメントシステムを提供しています。このシステムによって、ベースプレーの取り付けが大幅に簡素化されます。システムの注文や貸与方法などの詳細については、Thomson までお問い合わせください。



4.3 移動および持ち上げ

1. Movotrak CTU の出荷に使用されるクレート/箱の中には、移動にフォークリフト、パレットジャッキ、またはその他の種類のリフティング装置を必要とするものがあります。
2. リフティングストラップと電動機器を使用して、リニアユニットを輸送用のクレートから持ち上げることをお勧めします。リニアユニットの重量は最大 110 kg (10 m ストロークのユニットの場合) になる可能性があり、適切な定格のリフティングストラップを使用する必要があります。下の図のように、ストラップをユニットの中央に巻き付け、電動機器を使用して持ち上げます。



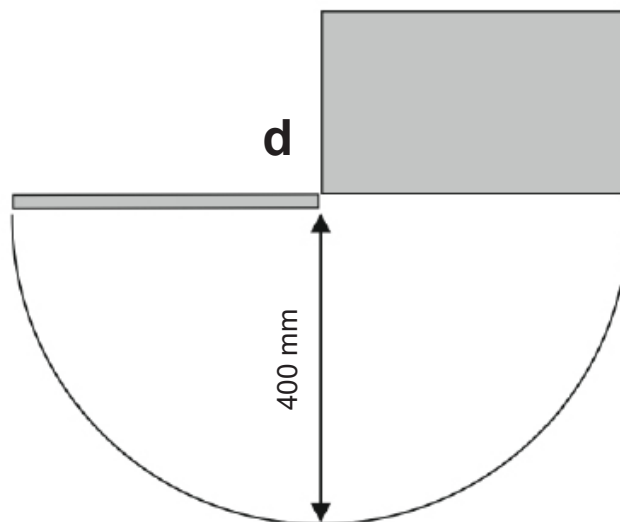
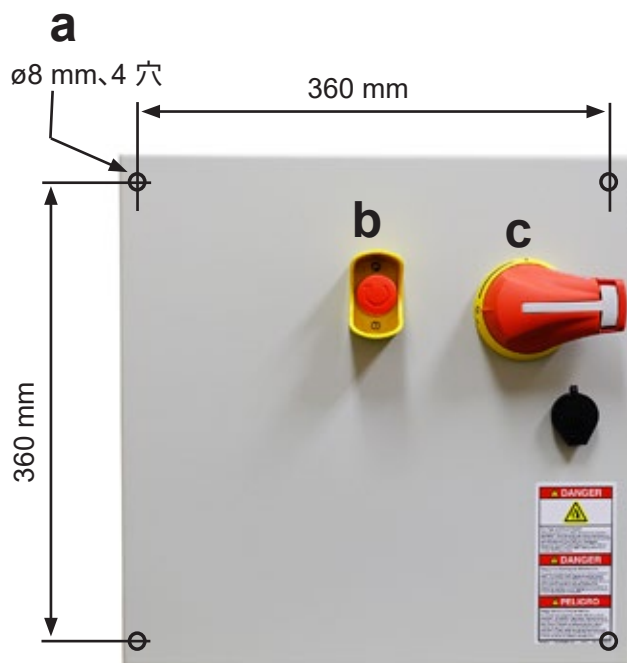
持ち上げおよび移動に関する一般的な安全上の注意事項:

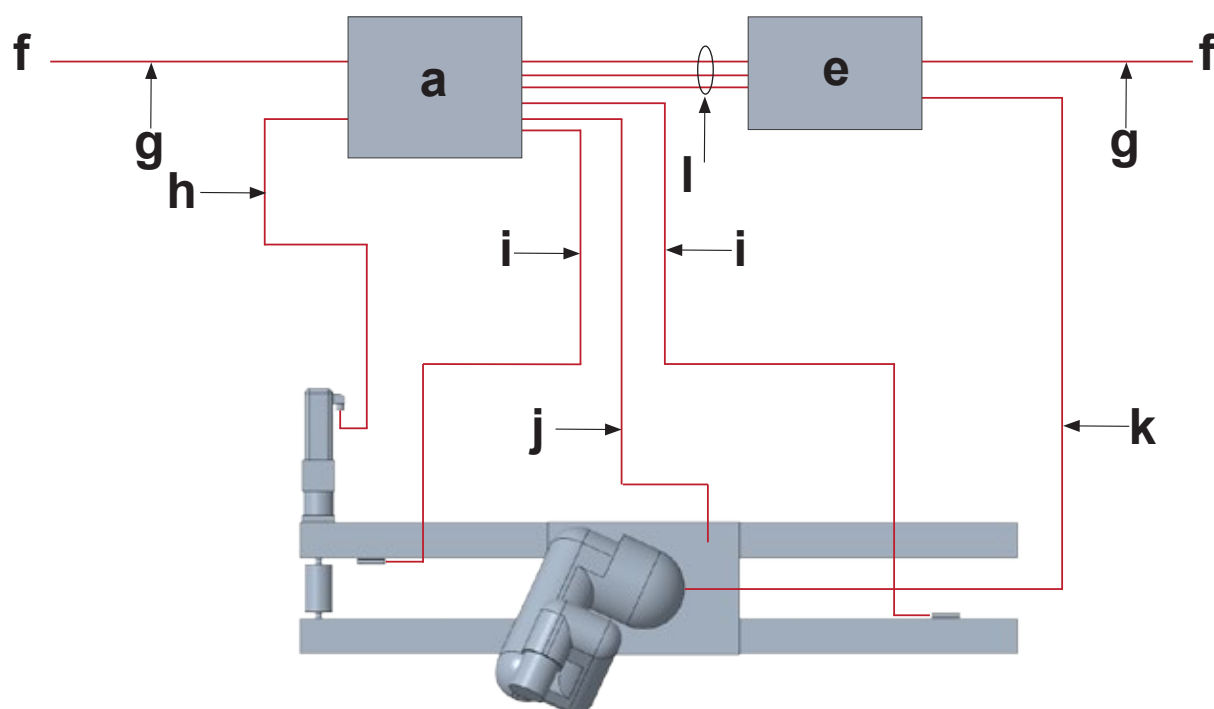
- 当該のリフティング装置は、資格のある人員のみが操作する必要がある
- リフティング装置には絶対に過剰な負荷をかけてはならない
- 損傷したリフティング装置、フック、ストラップは絶対に使用しない
- 持ち上げられている荷物の下で絶対に歩いたり立ったりしない
- 常に物体の重心の中央を持ち上げるようにする
- 絶対に荷物を吊り下げたり持ち上げたりしたまま放置しない
- リフティングの補助具を解放したり取り外したりする前に、荷物が固定されていることを確認する
- 物体は平面の上に慎重に置く
- 物体は、水平で清潔な表面にのみ置く

4.4 取り付け

4.4.1 制御キャビネットおよびケーブルの準備と取り付け

1. Movotrak の制御キャビネット (a) は、平らな面に置くことも、背面にある 4 つの穴を使用して垂直面に取り付けることもできます。
2. 取り付け位置はキャビネットの重量 (25 kg) を支えることができ、キャビネットが振動、汚れ、ほこり、湿気にさらされない場所にする必要があります。
3. 選択した位置で緊急停止ボタン (b) とメインスイッチ (c) を使用することができ、キャビネットのドアが適切に開けることができることを確認します (d)。
4. 次のページに示されたすべてのケーブルが手の届く範囲にあり、つまづく危険がなく、磨耗、摩擦、切断、化学薬品、高熱やその他の原因による損傷がないように配線されていることを確認してください。





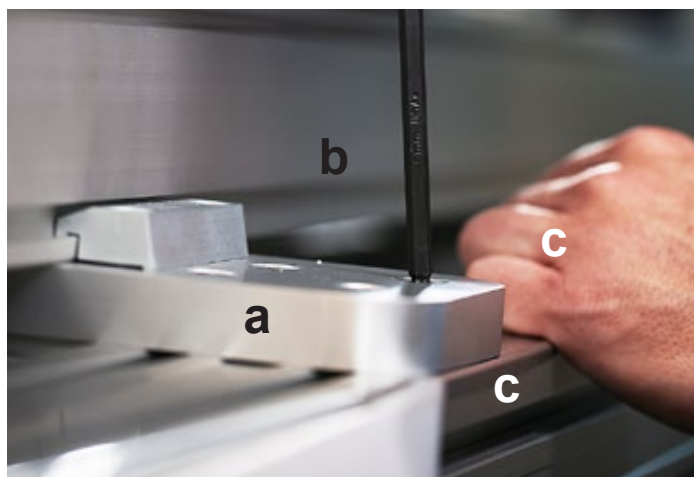
- a. CTU 制御キャビネット
- e. ロボット制御キャビネット
- f. AC 電源
- g. 電源ケーブル (1.3 m)
- h. モーターケーブル (4.5 m)
- i. リミットスイッチケーブルとホームスイッチケーブル (3.4 m およびストローク + 3.5 m、最大 7 m)
- j. ロードセルケーブル (ストローク + 4.5 m、ケーブルチェーン経由)
- k. 多関節ロボットケーブル (ケーブルチェーン経由)
- l. I/O 通信ケーブル (2.5 m)

4.4.2 機械的な取り付け準備

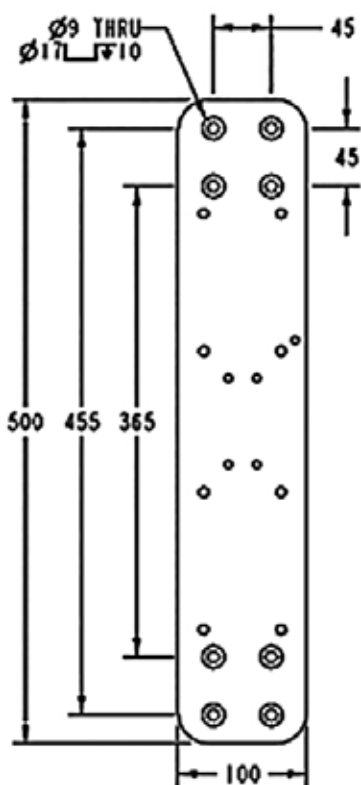
1. Movotrak CTU ユニートをクレーンから取り出し、部品を確認します(セクション 3.3.1 も参照)。部品は安全に持ち上げて取り扱うようにしてください(セクション 4.3 も参照)。
2. Movotrak CTU ユニートにはベースプレート(a)が標準装備されています。このベースプレートは、リニアユニット(b)とサポートサーフェス(c)に取り付ける必要があります。注文によっては、このプレートが別のタイプになる場合があります(d)。ご使用のユニットに付属しているタイプは、製品ラベル(セクション 3.1)に記載されている製品モデル番号(セクション 3.2)の最後の文字を見ると確認できます。
3. 各取り付けポイント(e) (ボルトのサイズに関係なく、ベースプレートの両端にあるボルトのセット)は、すべての方向で少なくとも 6 kN を保持することができ、最大荷重下であっても必要な平面度と真直度を維持できる剛性を保つことができる必要があります(セクション 4.4.3)。
4. キャリッジ取り付けプレートがサポートに向かって移動すると、ケーブルチェーン(f)によってオーバーハングが作られるため、設置の計画ではこの状況を考慮する必要があります。オーバーハングは、ユニットの長さ、使用されているケーブルチェーンセクションの数によって異なります。キャリッジ取り付けプレートがモーターの端から最も遠い位置にある場合の最小オーバーハングは 65 mm で、最大オーバーハングは 186 mm です。



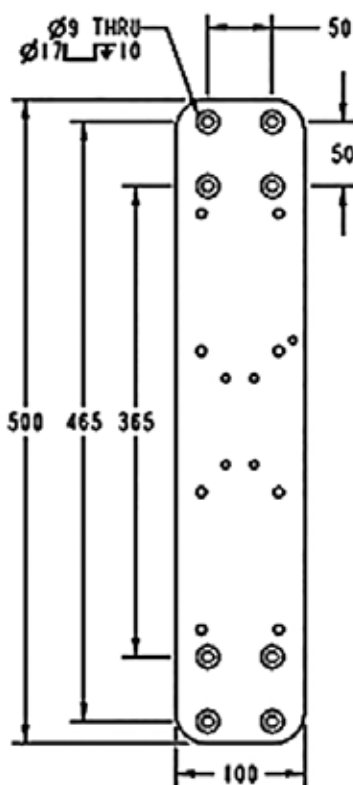
取り付け脚を機械フレームに固定するためのハードウェアの選択、用意、および取り付けはお客様の責任となります。これらのファスナのトルク要件は、ファスナのサイズ、種類、およびねじ込む対象によって異なります。



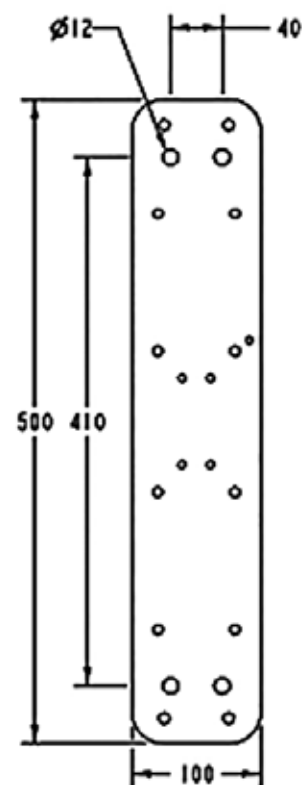
d



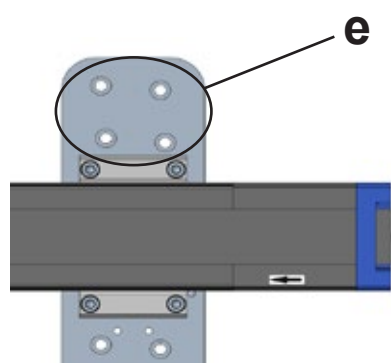
ベースプレート
タイプ A



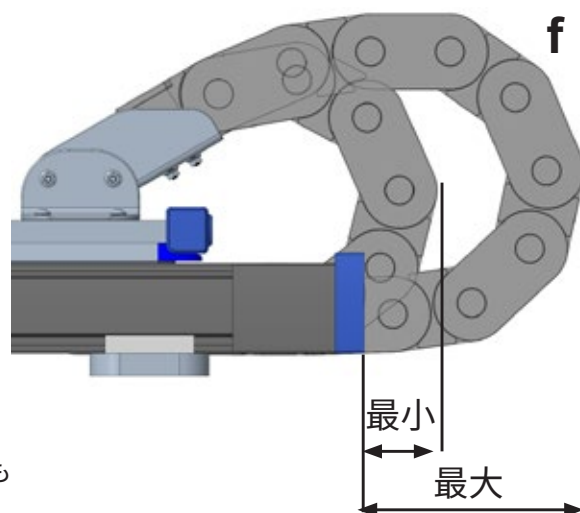
ベースプレート
タイプ B



ベースプレート
タイプ C



各取り付けポイント(e)は、全方向で少なくとも
6 kN を保持できる必要があります。



4.4.3 リニアユニットベースプレートの取り付け

プレートは平らで硬い表面に取り付ける必要があります。曲げやねじりの力が加わらないようにする必要があります。プレートはスチールの溶接物に取り付けることをお勧めします。アルミ押し出しテーブルも使用できますが、剛性と平面度を考慮して設計する必要があります。

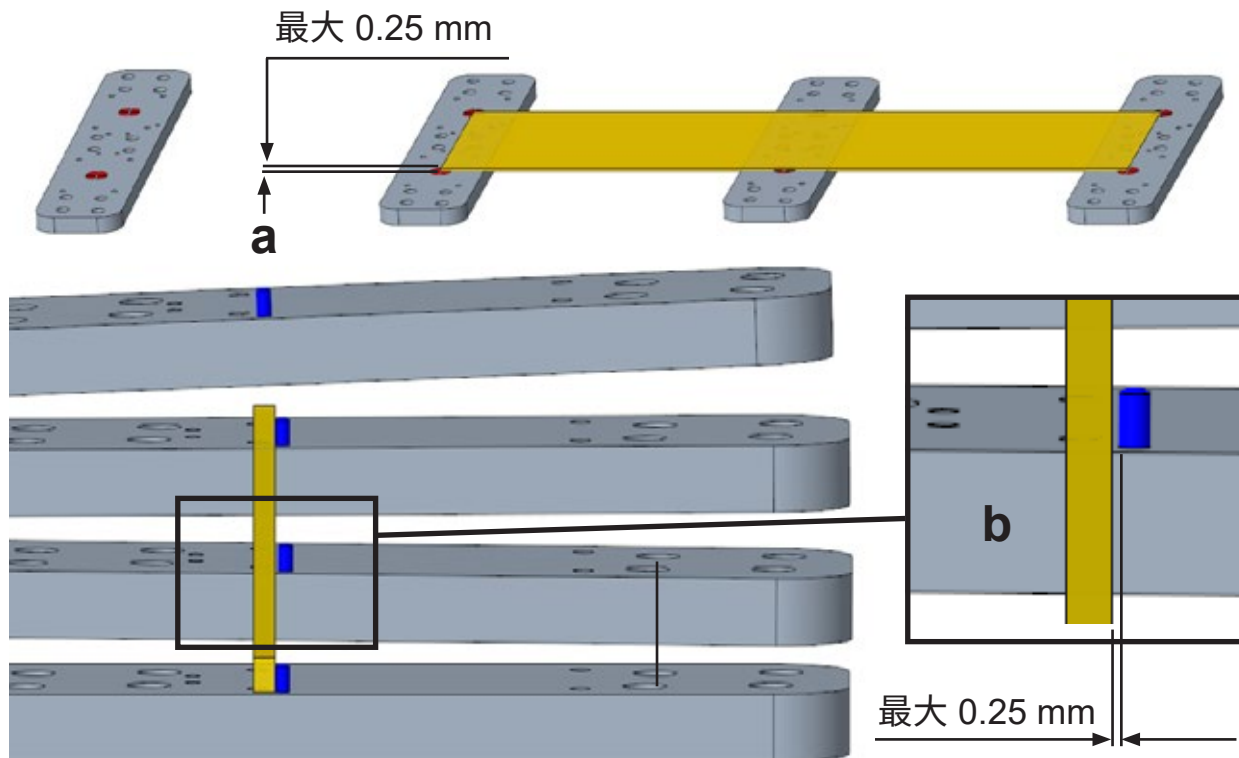
1. プレートは、連続する3枚のプレート間の平面度と真直度が0.15 mm 以内になるように取り付けることが推奨されますが、ほとんどの設置では0.25 mm が許容されます。適切な平面度は、プレート上部の6つの取り付けポイント(赤い円)がすべて0.25 mm の厚さのボックス内に収まる状態と定義できます(a)。真直度は、3つのバンキングピン(図の青いピン)が互いに一直線になっており、バンキングピンに対する直線エッジとセンターピン(b)との隙間が0.25 mm 以下である状態として定義できます。
2. 各プレートセット間の距離は、リニアユニットの長さや具体的な設置要件によって異なりますが、最大許容間隔は750 mm (c)です。
3. 通常、最初のベースプレートと最後のベースプレートは、リニアユニットプロファイルの端から20 mm (距離 h と f) 離して取り付ける必要があります。必要な場合はベースプレートをユニットの中心に向かって別の位置に移動できますが、リニアユニットの端から100 mm を越えて離すことはできません。いずれかのプレートの位置を変更すると、キャリッジプレートの下にあるリミットスイッチセンサーフラグがベースプレートのトークリップに干渉する可能性があり、位置の変更も必要になります。ベースプレートを移動する必要がある場合は、キャリッジプレートを取り付ける前にこれらのフラグの位置を変更の方が簡単です。センサーとその調整方法の詳細については、セクション4.4.9を参照してください。
4. セクション4.4.2の指示に従って、選択した固定方法と留め具を使用してプレートを取り付け面に固定します。

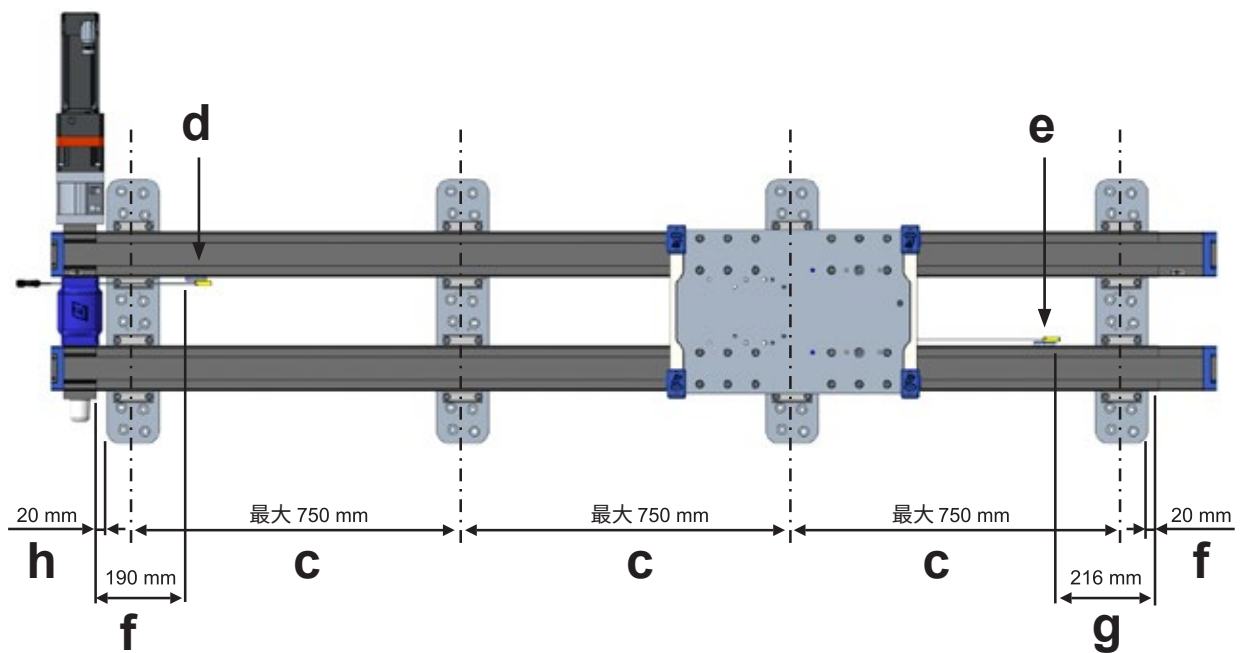


システムを取り付けたら、必ずリミットスイッチセンサーと関連するフラグが正常に動作することを確認してください。セクション4.4.9も参照してください。



Thomson は、レーザーアライメント装置、色分けされた シム、スプレッドシートガイドで構成されるアライメントシステムを提供しています。このシステムによって、ベースプレートの取り付けが大幅に簡素化されます。システムの詳細および注文方法については、Thomson にお問い合わせください。

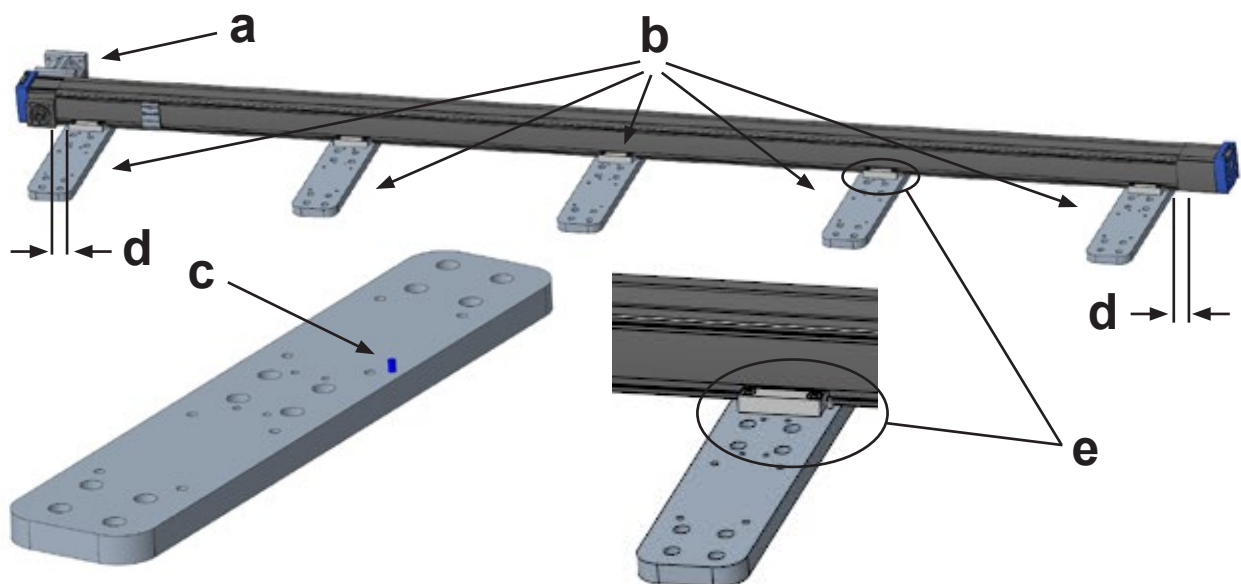




4.4.4 最初の(ドライブ)リニアユニットのベースプレートへの取り付け

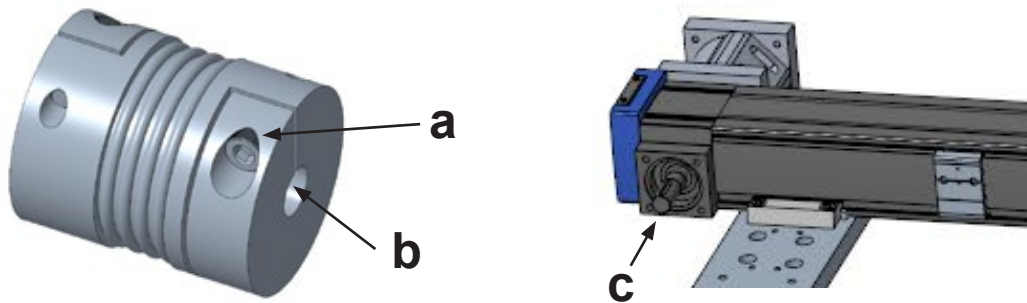
1. モーターフランジ (a) 付きのリニアユニットをベースプレート (b) 上に置き、すべてのバンキングピン (c) と接触するようにします。
2. リニアユニットプロフィールの端を、最初のベースプレートと最後のベースプレートに対して目的の間隔で配置します (d)。これは通常、セクション 4.4.3 に示されている のように 20 mm です。
3. リニアユニットの両側にあるトルクランプに 4 本のソケットヘッドキャップネジ (M8 × 20) を通し、ベースプレート (e) の穴に差し込みます。15 Nm で締めます。スライドが各プレートのピンの上にあることを確認し、すべてのネジを 25 Nm で締めます。

! ロボットケーブルコネクタがスライドとマシンフレームの間に収まらない場合があるため、駆動スライドを取り付ける前に、すべてのロボットケーブルを配線できることを確認し、必要に応じてケーブルを所定の位置に配置してください。



4.4.5 カップリングとシャフトの準備

1. M6 六角レンチでカップリングネジ (a) を緩めます。
2. カップリングボア (b) の内部を布で拭いて、ゴミや油分を取り除きます。必要に応じて、残留成分のないクリーナーを使用してください。
3. 両方のリニアユニットのドライブシャフト (c) の外側を布で拭いて、ゴミや油を取り除きます。必要に応じて、残留成分のないクリーナーを使用してください。
4. リニアユニットにキーが付属している場合は、ドライブシャフトからキーを取り外します。

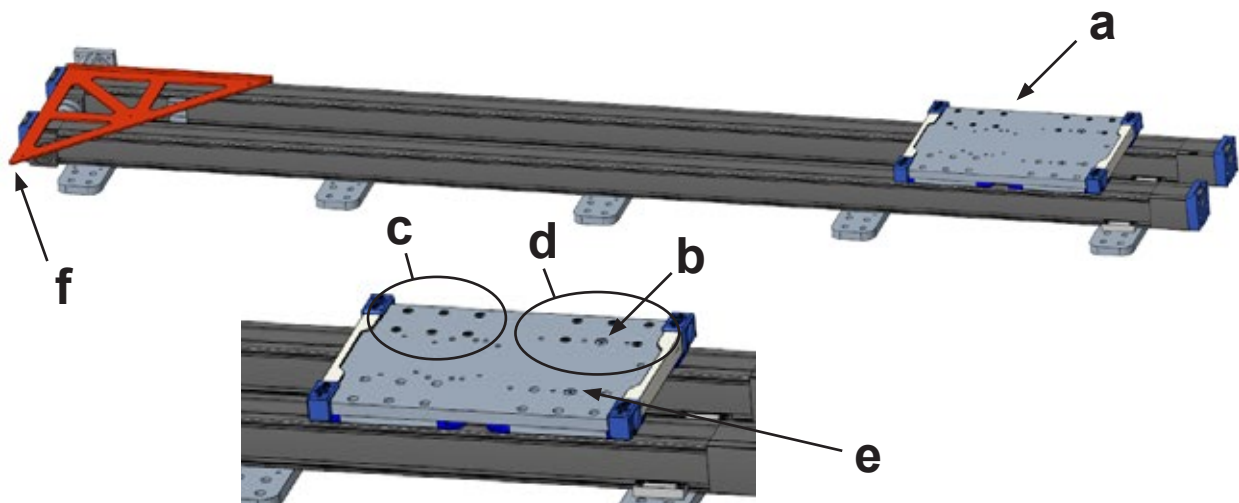


4.4.6 2 番目の (フォロワー) リニアユニットの配置とキャリッジマウントプレートの配置

1. ドライブシャフトをカップリングに挿入して、フォロワーユニットを所定の位置にセットします。カップリングがスライドの位置を制限していないことを確認します。
2. 図のように、両方のスライドのキャリッジを遊びの端の近くに配置し、ネジ穴が揃うように取り付けプレート (a) をその上に置きます。
3. 駆動リニアユニット (b) のカウンターシンク穴にフラットヘッドネジ (M8 × 25) の 1 本を取り付け、10 Nm で締めます。
4. 駆動ユニットのモーターの端 (c) に最も近い穴に、ソケットヘッドキャップネジ (M8 × 20) 6 本を取り付け、15 Nm で締めます。
5. 残りの 5 本のソケットヘッドキャップネジ (M8 × 20) を駆動ユニットのフラットヘッドネジ (d) の周りを取り付け、15 Nm で締めます。
6. フラットヘッドネジ (M8 × 25) をフォロワーユニット (e) の指定された穴に取り付け、10 Nm で締めます。
7. フォロワースライドは、長軸に沿って自由に移動できる必要があります。ドライブステーションのベアリングの寿命を延ばすために、図のように三角定規 (f) を使用してドライブの端を揃えます。

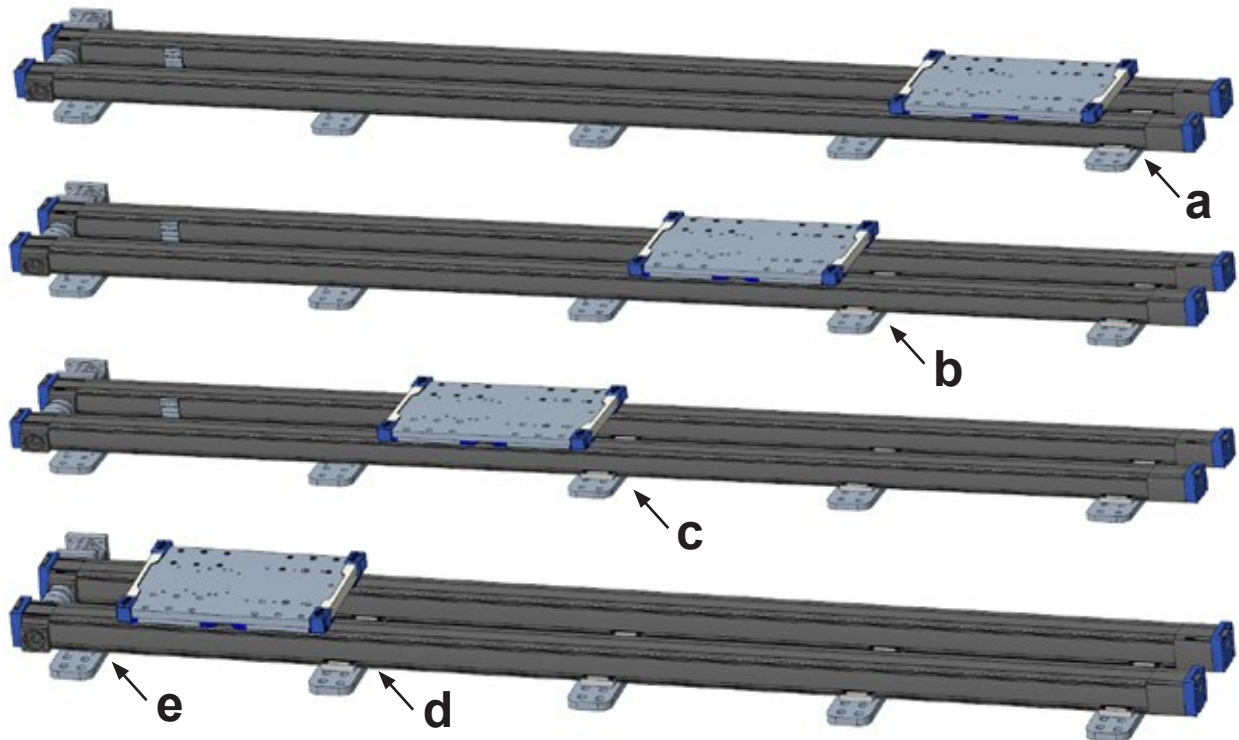


キャリッジプレートを 200 N (50 lb) を超える力で押さないでください。センサーが損傷する可能性があります。この力より小さい力でキャリッジが動かない場合は、障害物や拘束がないかどうか確認してください。



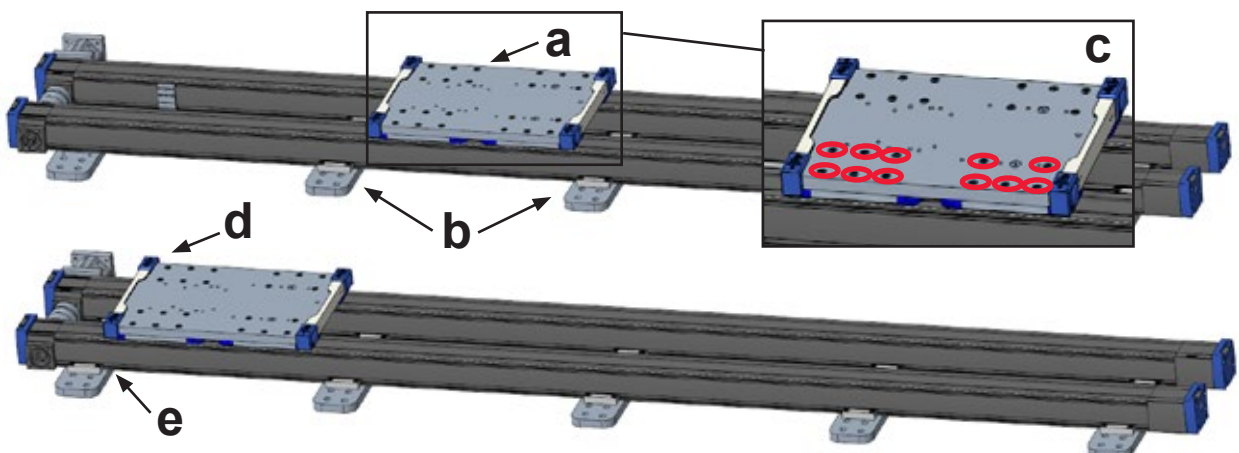
4.4.7 トークリップを使用した 2 番目のリニアスライドの固定

1. 図に示すように、4 本のソケットヘッドキャップネジ (M8 × 20) をトークランプを通して、モーターの端から最も遠いベースプレートに取り付けます (a)。15 Nm で締めます。
2. キャリッジプレートを 2 番目のベースプレート (b) の先まで移動し、トークランプを取り付けて 15 Nm で締めます。
3. リニアユニットの駆動端に最も近いベースプレート (e) を除くすべてのベースプレート (c と d) に対してこのプロセスを繰り返します。



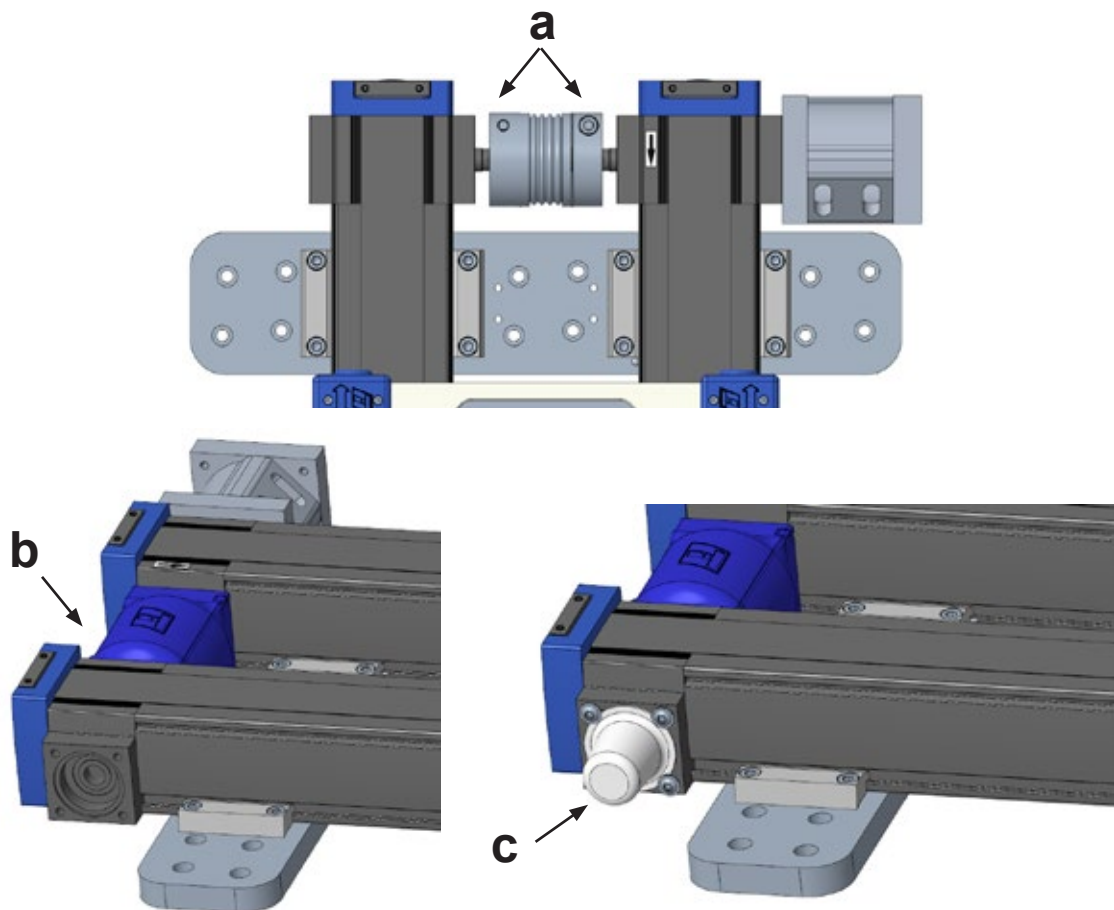
4.4.8 最後のキャリッジ取り付けプレートとトークリップの取り付け

1. キャリッジプレート (a) を、トークリップが取り付けられている 2 つのベースプレート (b) の間に移動します。
2. キャリッジプレートをリニアユニットキャリッジに固定する 11 個のソケットヘッドキャップネジ (M8 × 20) を取り付けます (c)。15 Nm で締めます。
3. キャリッジプレートを駆動端 (d) に近づけ、残りのベースプレート (e) にトークリップを取り付けます。15 Nm で締めます。
4. キャリッジプレート内のすべてのトークリップネジとソケットヘッドキャップネジを 25 Nm で締めます。



4.4.9 カップリングの最終締め付け、カップリングカバーおよびシャフトカバーの取り付け

1. カップリングネジを 40 Nm (a) で締めます。
2. カップリングカバーの半分を所定の位置にはめ込みます (b)。
3. シャフトカバーをフォロワーユニットの露出したシャフトの上に置き、4 本のボタンヘッドネジ (M16 × 6) で固定します。



4.4.10 リミットスイッチセンサーの取り付けと設定

リニアユニットは、ホーム (a) およびストローク終了 (b) リミットスイッチブラケットが取り付けられた状態で出荷されますが、センサーをブラケットに取り付ける必要があります。実際のセンサーは交換可能であり、場所によってのみ異なります。機械の設定や制御キャビネットの配置場所によっては、スイッチの交換や、ケーブルの向きの変更が必要になる場合があります。

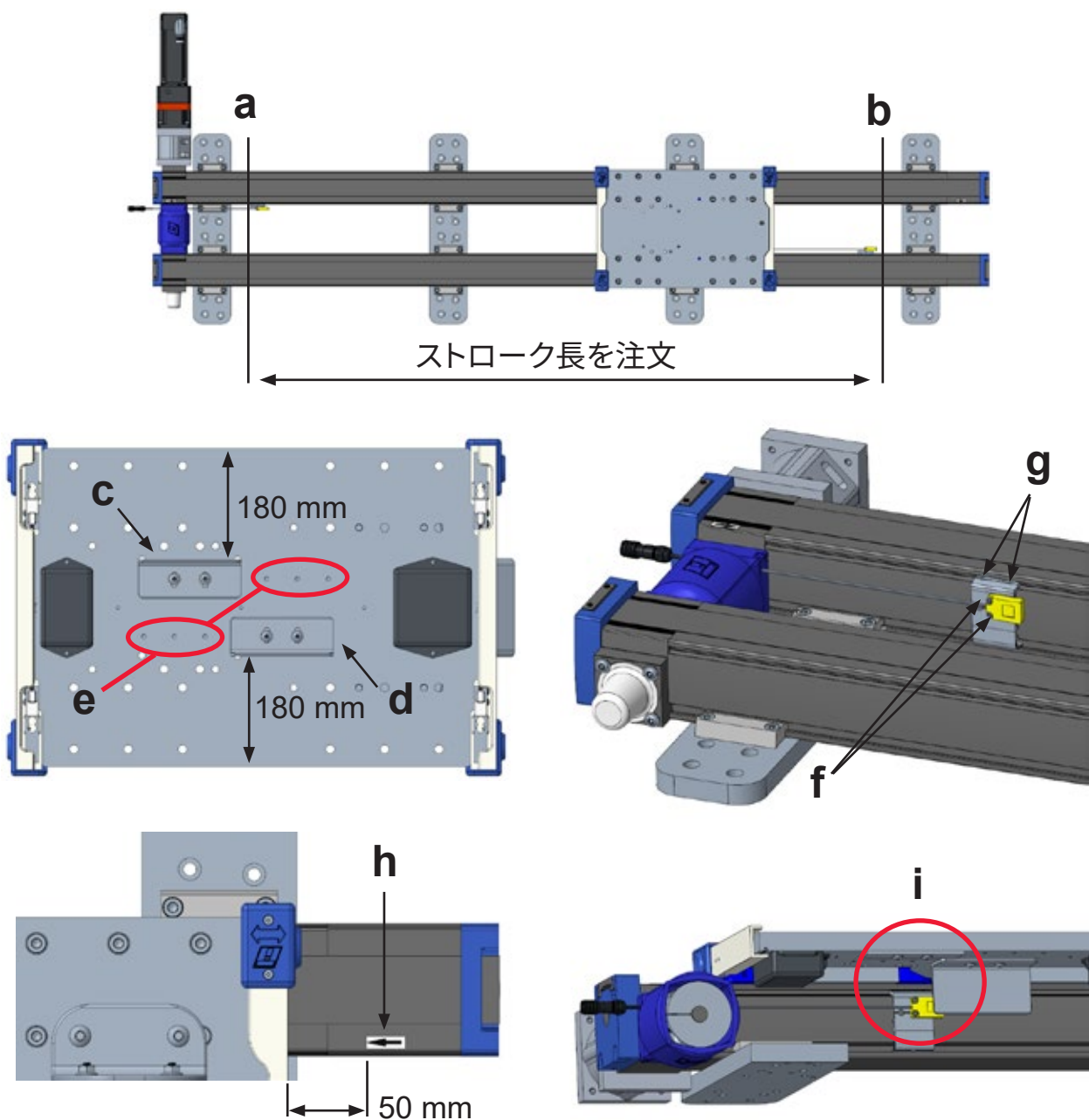
各センサーは、キャリッジプレートの下側にあるそれぞれのフラグ (c と d) によってトリップされます。センサーは、センサー間のストローク長が規定値になるように配置され、各センサーと実際のハードストップ (両端のオーバーtravel矢印ステッカーによって示される) との間に 50 mm の安全距離が確保されます。特定の設置で、ベースプレートが、リニアユニットプロファイルの端から 20 mm の標準位置に従っていない場合、スイッチブラケットがトークリップに干渉し、キャリッジプレート上のフラグを移動しなければならない可能性があります。フラグを取り付けるための代わりにの穴 (e) が用意されています。キャリッジプレートを取り付ける前にフラグを移動する方がはるかに簡単です。フラグを移動する場合は 180 mm の寸法を確保し、M5 のフランジ付きボタンヘッドキャップネジを 5 Nm で締めます。セクション 4.4.2 も参照してください。

1. ホームスイッチセンサー (駆動端に最も近い) には短いケーブルがあり、そのケーブルはモーターの端に向かって出されます。ケーブルの方向を変更するには、ケーブルをブラケットに固定している 2 つのソケットヘッドキャップ M3 ネジ (f) を取り外し、方向を変えて、ネジを再度取り付けます。

2. ブラケットの位置を変更するには、M2 六角キーを使用してブラケットの上部にある 2 つの止めネジ (g) を緩め、ブラケットを新しい位置までスライドさせて、所定の位置に固定されるのに十分な力でネジを締めます。位置を変更する場合は、キャリッジ上のフラグを使用してスイッチの位置を確認するまで、止めネジを締めないでください (ポイント 4)。
3. 必要に応じて、非駆動端のセンサーで繰り返します。
4. 起動前に、リアユニットの端にあるステッカーに対するセンサーの位置を大まかに確認してください。キャリッジプレートの端がオーバートラベル矢印ステッカー (h) から 50 mm 離れるようにキャリッジを配置します。これで、フラグがセンサー領域の半分を覆うようになります (i)。
5. システムの電源を入れた後、システムをホーム位置に移動する前に、フリードライブ機能を使用してシステムをリアユニットの各端に移動し、各センサーがシステムを正しく停止することを確認します。また、停止後に各端に 50 mm のオーバートラベルの余地があることを確認し、止めネジをしっかりと締めてセンサーブラケットを所定の位置に固定します。



リミットスイッチセンサーを移動した場合は、必ずシステムをホーム位置に戻してください。

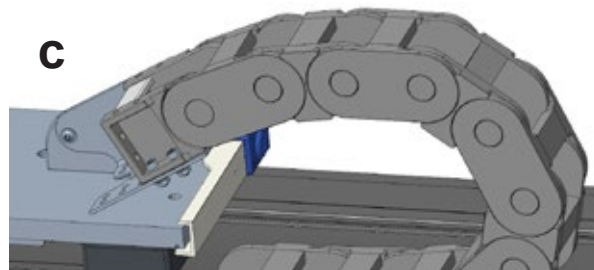
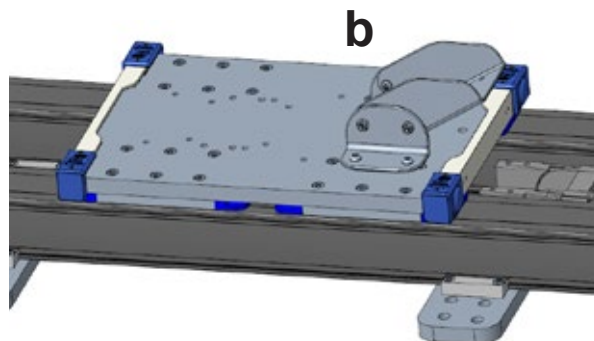
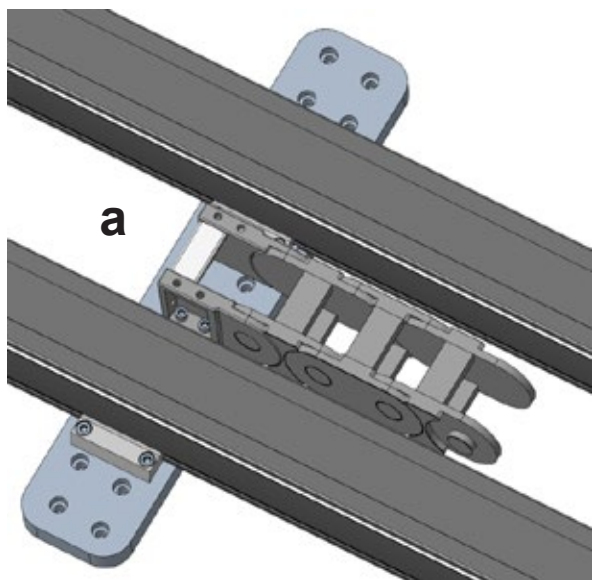


4.4.11 ケーブルチェーンの設置

1. ケーブルチェーンの向きを調整して、両端の金属ケーブルホルダー (a と b) が図の位置になるようにします。
2. システムのベースプレートの数が奇数の場合は、端を中央のプレートに取り付けます。システムに偶数枚のプレートがある場合は、ドライブ端に最も近い中央のプレートに取り付けます。4本のソケットヘッドキャップネジ (M6 × 18) を使用して、固定された端を適切なベースプレートに取り付けます。ネジはまだ締めないでください。
3. キャリッジプレートをシステムの非駆動端まで移動し、ハードストップに当たるまで移動します。ケーブルトレイの可動端をブラケットに配置し、ケーブルトレイが曲がることができ、ブラケット内に収まることを確認します。
4. 4本のボタンヘッドネジ (M8 × 16) を使用して、ケーブルチェーンブラケットアセンブリをキャリッジプレート (b) に取り付けます。ネジはまだ締めないでください。
5. 4本のソケットヘッドキャップネジ (M6 × 18) とフランジナットを使用して、ケーブルチェーンの移動部分をキャリッジプレートチェーンブラケット (d) に取り付けます。まだ締めないでください。
6. ケーブルチェーンが余っている場合は、リンクのペアを取り外して短くすることができます。小さなマイナスドライバーを使用してクロスバーのタブをこじ開け、リンクを分解します。適切な数のリンクのペアを取り外したら、ペンチを使用してクロスバーを元の位置に戻します。
7. ケーブルチェーンがトークリップの間に均等に収まっていることを確認してから、ファスナーを次のように締めます。
M6 SHCS = 10 Nm
M8 BHCS = 15 Nm
8. ロボットケーブル、ロードセルケーブル、およびその他の必要なケーブルやホースをケーブルチェーンに通します。
9. 結束バンド (付属していません) を使用して、ケーブルの端をチェーンの各端のホルダーに固定します。

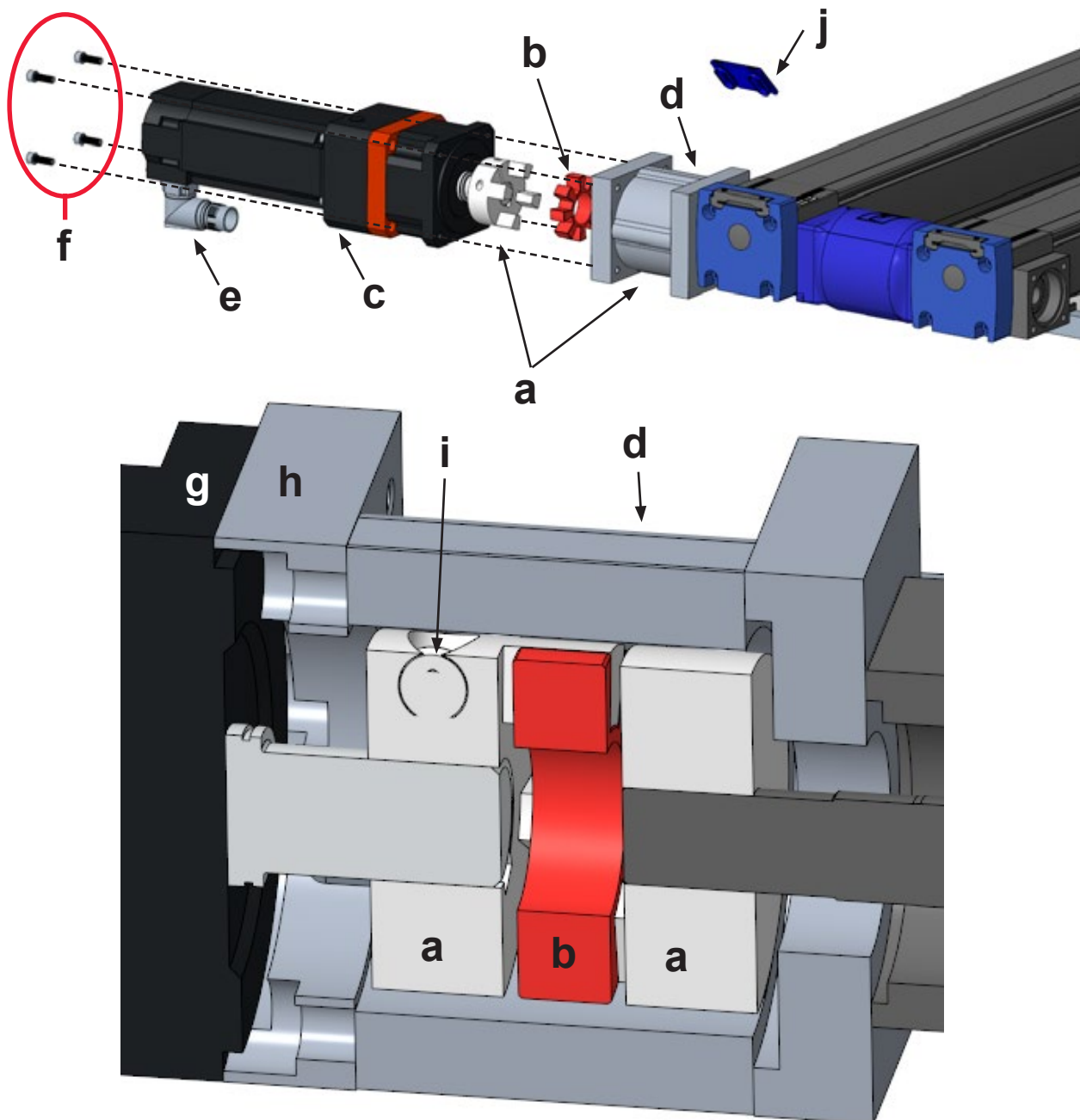


ケーブルチェーン用に設計されたケーブルとホースのみを使用し、チェーンの曲げ半径に対応できることを確認してください。



4.4.12 モーターおよび変速機アセンブリの取り付け

1. Movotrak CTU システムの変速機は、エラストマーインサート(b) の両側に 2 つのハブ(a) を備えたカップリングを使用して接続されます。ハブは工場でシャフトに取り付けられています。
2. エラストマーインサートをリニアユニットシャフトのハブ内に配置し、ケーブルコネクタ(e) がマシンに最適な方向を向いていることを確認しながら、モータ(c) をモータマウント(d) に挿入します。
3. 4 本のソケットヘッドキャップネジ(f) (M6 × 18) をモータフランジ(g) から、モータマウント(c) のアダプタフランジ(h) に挿入します。4 本のネジすべてを順番にきちんと締めて、変速機のパイロットをアダプタフランジに均等に差し込みます。
4. ネジを 7 Nm で締めます。
5. 5 mm の六角レンチを使用し、各ハブのハブネジ(i) が 15 Nm で締め付けられていることを確認します。
6. 青いキャップ(j) を押し込んで、ネジのアクセススロットを覆います。



5. 電気設備およびソフトウェアの設定

5.1 Movotrak CTU の汎用ロボット制御システムへの接続

5.1.1 ケーブルの接続

Movotrak CTU 制御キャビネット

以下の説明に従って、モータ、電源、センサーケーブルを MovoTrak CTU に接続します。

1. モータケーブル (オレンジ色のケーブル) をモータに接続します。ピンの位置を合わせてコネクタと一緒にしっかりと押し込み、スリーブをひねってコネクタを所定の位置に固定します。
2. 電源ケーブルには、北米の接地型 120 Vac コンセントで使用するためのタイプ B プラグが付属しています。Movotrak CTU システムを他の国/地域に設置する場合は、アダプタの使用またはプラグの交換が必要になる場合があります。
3. 電源ケーブルを 120/230 Vac、±10%、50/60 Hz、10 A の回路に接続します。
4. ホームおよびストローク終了リミットスイッチセンサーを制御キャビネットの右側にあるコネクタに接続します。ホームとセンサーにはそれぞれ「Home」と「Limit」というラベルが付いています。ホームスイッチは、Movotrak CTU のモーター端に最も近い位置にあるセンサーです。コネクタの位置を合わせて、カチッと音がするまでゆっくりと押し込みます。
5. 「ストップパドル」ケーブルを「Load Cell」というラベルの付いたキャビネットコネクタに接続します。

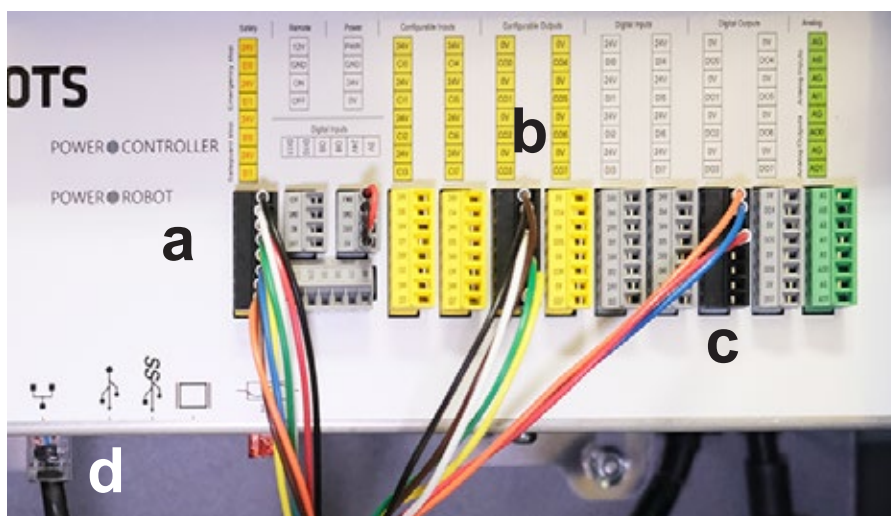


制御キャビネットと電源ケーブルが、該当する国/地域の規則および規制に従って、PE (保護接地) に正しく接続されていることを確認します。

汎用ロボットの制御キャビネットでの作業

下部パネルを取り外し、Movotrak CTU の制御ボックスから I/O ケーブルワイヤバンドルを引き出します。以下の説明に従って接続します。

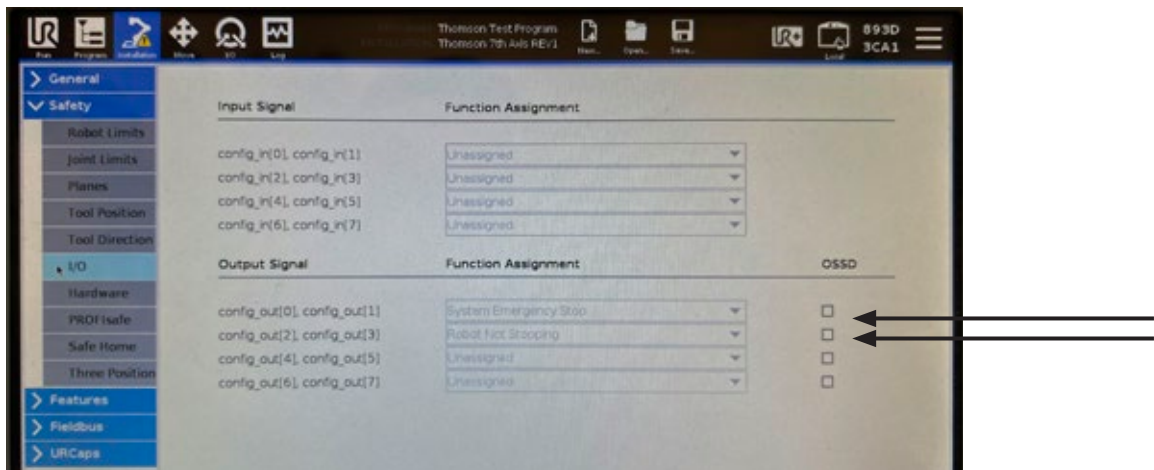
1. 保護アースの配線束をキャビネットのベースにあるアースナットに接続します。
2. 配線済みの安全出力コネクタ (黄色のコネクタ、赤色の文字) を、汎用ロボットの安全出力 (a) に接続します。
3. 配線済みの設定可能な出力コネクタ (黄色のコネクタ、黒色の文字) を、汎用ロボットのデジタル出力 (b) に接続します。
4. 配線済みのデジタル出力コネクタ (灰色のコネクタ、黒色の文字) を、汎用ロボットのデジタル出力 (c) に接続します。
5. 青色のイーサネットケーブルコネクタをイーサネットポート (d) に接続します。



5.1.2 安全 I/O の設定

Movotrak CTU を有効化するには、ティーチペンダントを使用して、汎用ロボット環境で安全 I/O と一般 I/O を正しく設置する必要があります。

1. [Installation (設置)] タブで、左側のメニューから [Safety (安全)] を選択します。[I/O] に移動します。[Safety I/O (安全 I/O)] タブで、以下のように出力を割り当てます。
2. 「config_out(0), config_out(1)」の割り当て先:[System Emergency Stop (システム緊急停止)]
「config_out(2), config_out(3)」の割り当て先:[Robot Not Stopping (Safeguard Stop) (ロボットは停止しない(セーフガード停止))]。



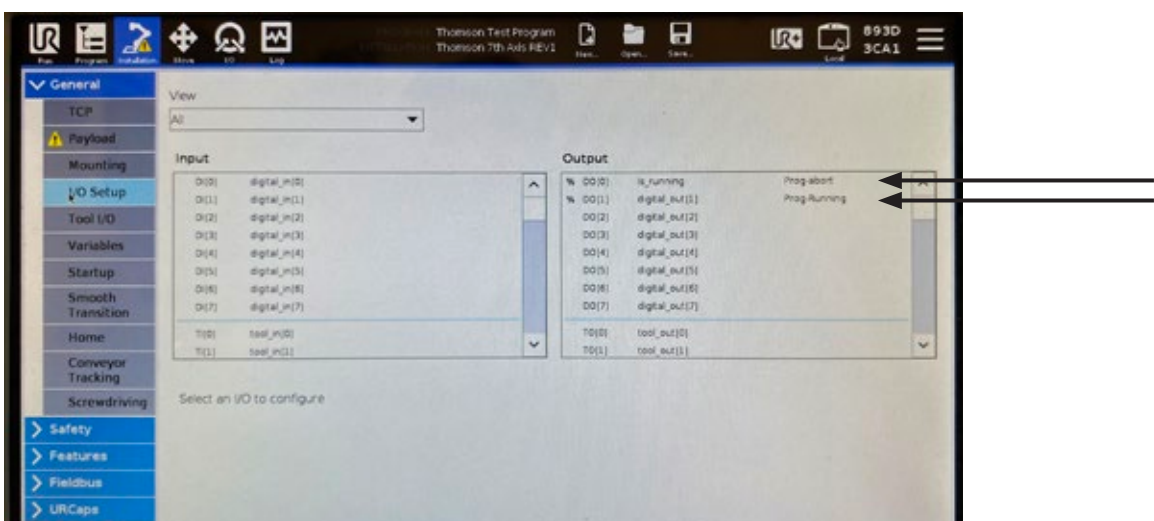
5.1.3 一般的なデジタル I/O の設定

[Installation (設置)] タブで、左側の [General (一般)] メニューに移動し、[I/O Setup (I/O の設定)] を選択します。

[General I/O (一般的な I/O)] タブで、画像のように出力を割り当てます。

1. 「DO0」の割り当て先:[Low on unscheduled stop, otherwise High (予定外の停止の場合は低、それ以外の場合は高)]
2. 完了すると、DO0 に [Prog abort (プログラム停止)] が割り当てられたことが示されます。
3. 「DO1」の割り当て先:[High when running, low when stopped (実行時は高、停止時は低)]
4. 完了すると、DO0 に [Prog-Running (プログラム実行)] が割り当てられたことが示されます。

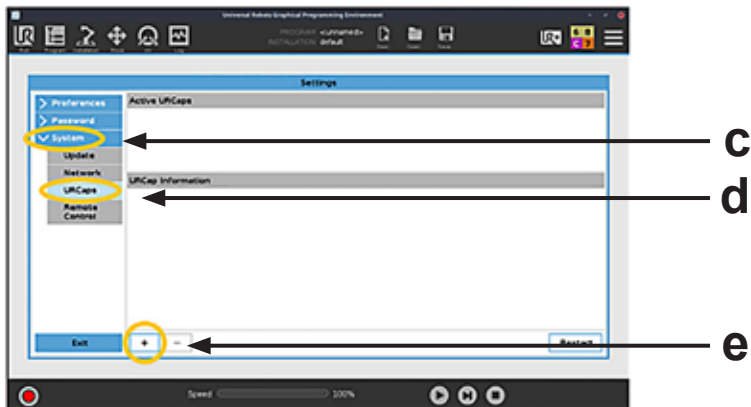
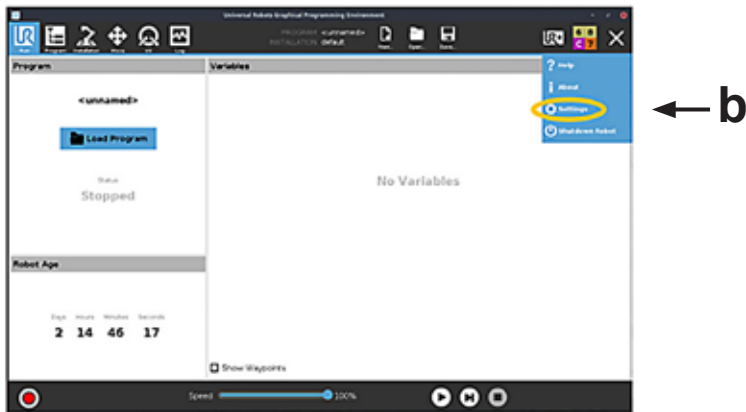
注: 上記の I/O が他のサードパーティ製の URcaps で使用されている場合は、同じタイプの他の I/O ポートを使用できます。[Installation (設置)] タブで I/O の割り当てを適宜調整します。汎用ロボットの制御と Movotrak CTU モータドライブ間で緊急停止と安全停止の適切な通信を実現するには、すべてのプログラムでこの設置の設定を使用する必要があります。



5.1.4 URCaps のインストール

Thomson URCaps をインストールするには、次の手順に従います。

1. 右上にある 3 本線のメニューをクリックします (a)。
2. [Settings (設置)] (b) をクリックします。
3. [System (システム)] (c) に移動し、[URCaps] (d) を選択して、[+] (e) を押します。
4. Movotrak CTU の USB ドライブをプログラミングペンダントの USB ポートに挿入し、USB ドライブから URCaps ファイルを選択して [Restart (再起動)] を押します。



5.2 基本設定

5.2.1 一般情報

システムでは、以下のような基本的な設定手順を実施する必要があります。

1. モータドライブの IP アドレスを制御システムに入力します。
2. 多関節ロボットのホーム位置 (ゼロ位置) を設定します。
3. 多関節ロボットと Movotrak CTU 第 7 軸の両方に対してホームングのシーケンスを実行します (システム全体の電源が切断され、すべての軸が指定された速度でホームに移動するたびに ホームングが必要になります)。
4. Movotrak CTU 第 7 軸をモータ側のホームセンサーとサポート側センサーの間で移動させることによって、その軸で有効なストローク長を決定します。
5. 速度、加速度、その他の移動パラメーターを設定します。
6. システムのテストと衝突保護感度を調整します。



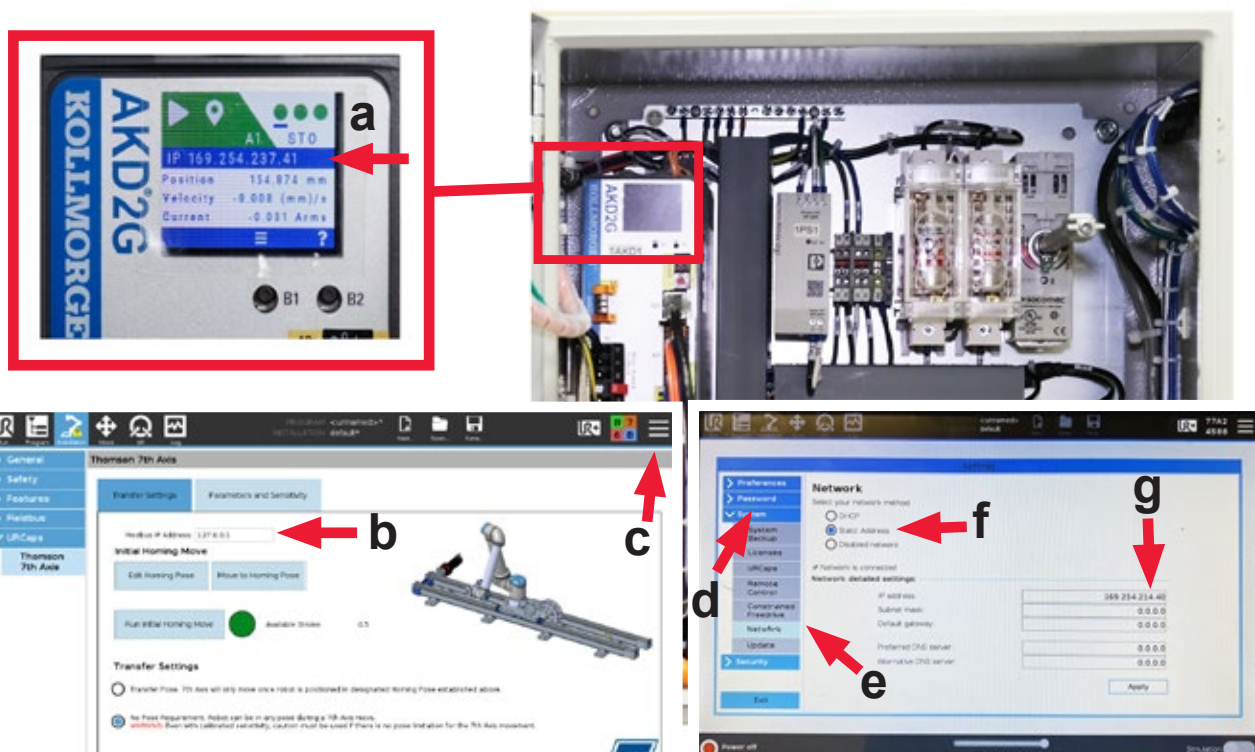
システムを設定するときは注意し、プロセスに必要な資格を持つ人員のみが立ち会うようにしてください。

5.2.2 モータドライブの IP アドレスの入力と汎用ロボットの Modbus の設定

1. Movotrak CTU の制御キャビネットを開きます。
2. 小さなドライブディスプレイに、IP アドレス (a) などのステータス情報がスクロール表示されます。
3. ティーチペンダントに付属している URCaps のフィールド (b) に IP アドレスを入力します。
4. 次に、右上にある (c) の 3 本線のメニューをクリックし、[Settings (設定)] を選択します。
5. [System (システム)] (d) に移動し、[Network (ネットワーク)] (e) を選択して [Static Address (静的アドレス)] (f) を作成します。[IP address (IP アドレス)] フィールド (g) には、上記の手順 3 で入力したアドレスと同じアドレスが、最後の桁が変更された状態で入力されている必要があります。たとえば、モータドライブに IP アドレス 169.254.237.41 が割り当てられている場合は、このフィールドに 169.254.237.42 と入力します。



上記の作業を実施するには、電源を入れた状態でキャビネットを開く必要があります。この作業は通電中の機器を扱う資格のある人員のみが実行し、操作中はキャビネット内のものには何も触れないでください。

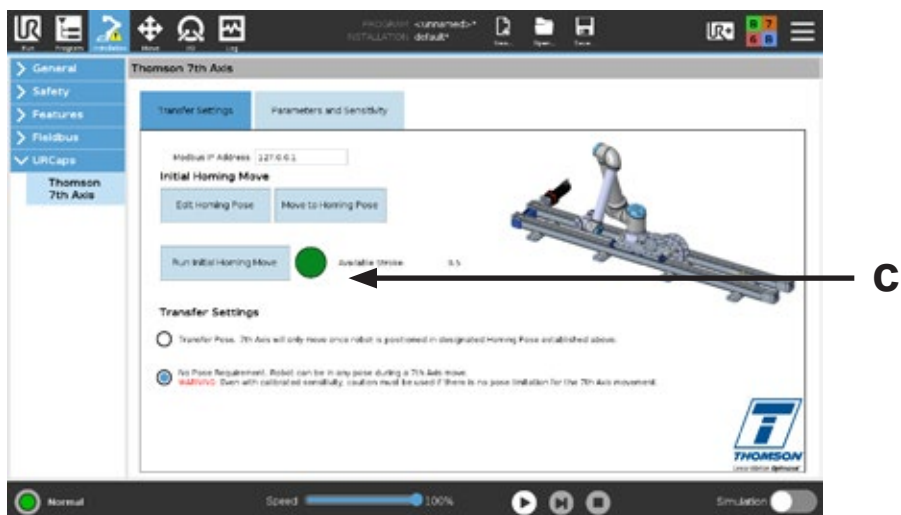
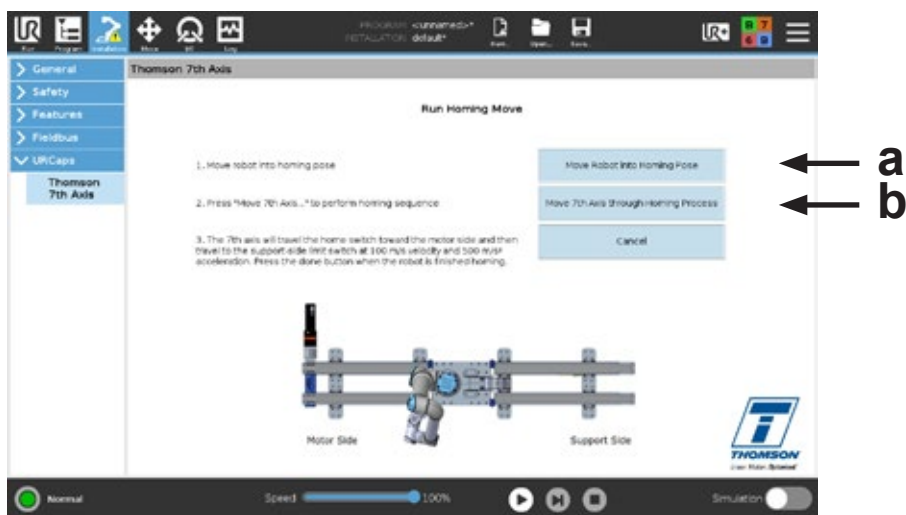


5.2.3 多関節ロボットのホーミング

[ロボットをホーム位置に移動] を押して、多関節ロボットのホーミングのシーケンスを実行します。

5.2.4 最長ストロークを決定するための Movotrak CTU 7 軸のホーム位置への移動

1. [URCaps] に戻り、[ロボットをホーム位置に移動] (a) を選択して押したままにし、ロボットを適切な位置に配置します。
2. 次に、[第 7 軸目を原点復帰プロセスで動かす] を選択して押したままにします。第 7 軸がモータ側のリミットスイッチまで移動を開始します。最初のホーミングシーケンスでは、第 7 軸がモータ側のリミットスイッチに到達し、次に反対側のリミットスイッチに移動します。これにより、第 7 軸の「有効なストローク長」が確立され、物理的なリミットスイッチに伴うソフトウェアの制限も確立されます。後続のホーミング動作では、第 7 軸はモータ側のスイッチにのみ移動します。ホーミング動作と、必要な場合は有効なストローク長の移動が完了するまで、[第 7 軸目を原点復帰プロセスで動かす] ボタンを押し続ける必要があります。
3. [搬送設定] タブでは、ホーミングインジケータータライトが緑色に点灯しています (c)。ライトが緑色でない場合は、原点復帰プロセスを繰り返し、完全なホーミングが完了したことを確認します。



5.2.5 搬送姿勢の要件

Movotrak CTU 第 7 軸の移動を許可するタイミングについては、次のオプションから選択します。

1. [搬送姿勢が必要]。多関節ロボットが確立済みの指定されたホーム位置へ移動するまで、第 7 軸は動作しません(セクション 5.2.3)。
2. [搬送姿勢は不要]。多関節ロボットは、第 7 軸の移動中に任意の位置に配置できます。



衝突感度がキャリブレーションされていても、第 7 軸の動きに対して姿勢の制限がない場合は注意が必要です。アプリケーションのリスク分析はユーザーの責任です。

5.3 移動パラメーターおよび感度の設定

以下の手順では、デフォルトの速度と加速/減速率を調整し、モータをチューニングし、衝突保護の感度を調整することができます。



システムを設定するときは注意し、プロセスに必要な資格を持つ人員のみが立ち会うようにしてください。

5.3.1 デフォルトの移動パラメーター (a)

1. [デフォルトの移動パラメーター] に使用する速度と加速度を選択します。これらの値により、第 7 軸の毎回の移動の標準的な移動プロファイルが確立されます。これらの値はプログラミングによって移動ごとにカスタマイズできます(セクション 6.2.2 および 6.2.3)。
2. チューニングパラメーターは最大速度と加速度に影響することに注意してください。セクション 5.3.2 を参照してください。
3. 衝突感度で最良の結果を得るには、[デフォルトの移動パラメーター] に、必要とされる最も強度の高い動きを入力することをお勧めします。

5.3.2 第 7 軸モータのチューニング (a)

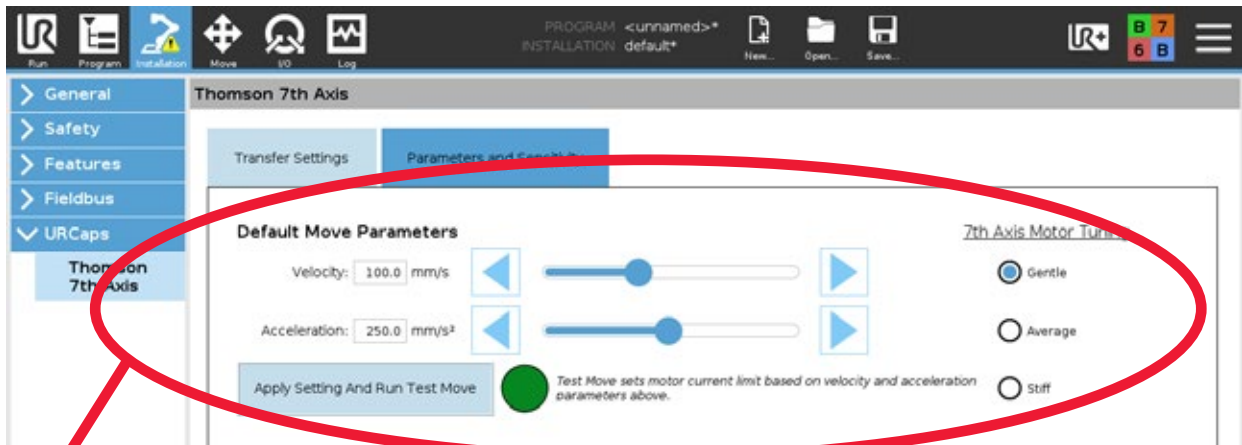
アプリケーションに適した以下のモータチューニングを選択してください。不明な場合は、[平均] のチューニングを使用してください。

- 緩やか: スムーズで安定した加速と減速を必要とするアプリケーション向け。たとえば、スキャンプロセスでのテスト機器や品質機器の移動です。
- 平均: 素早い加速とスムーズな減速のバランスが取れたチューニング。アプリケーションの例には、マシンテンドリング、パレタイジングなど、一般的な工場自動化のアプリケーションがあります。
- 強固: より急速な加速と減速を必要とするアプリケーション向け。たとえば、溶接やディスペンシングなどです。

5.3.3 テスト移動の実行 (b)

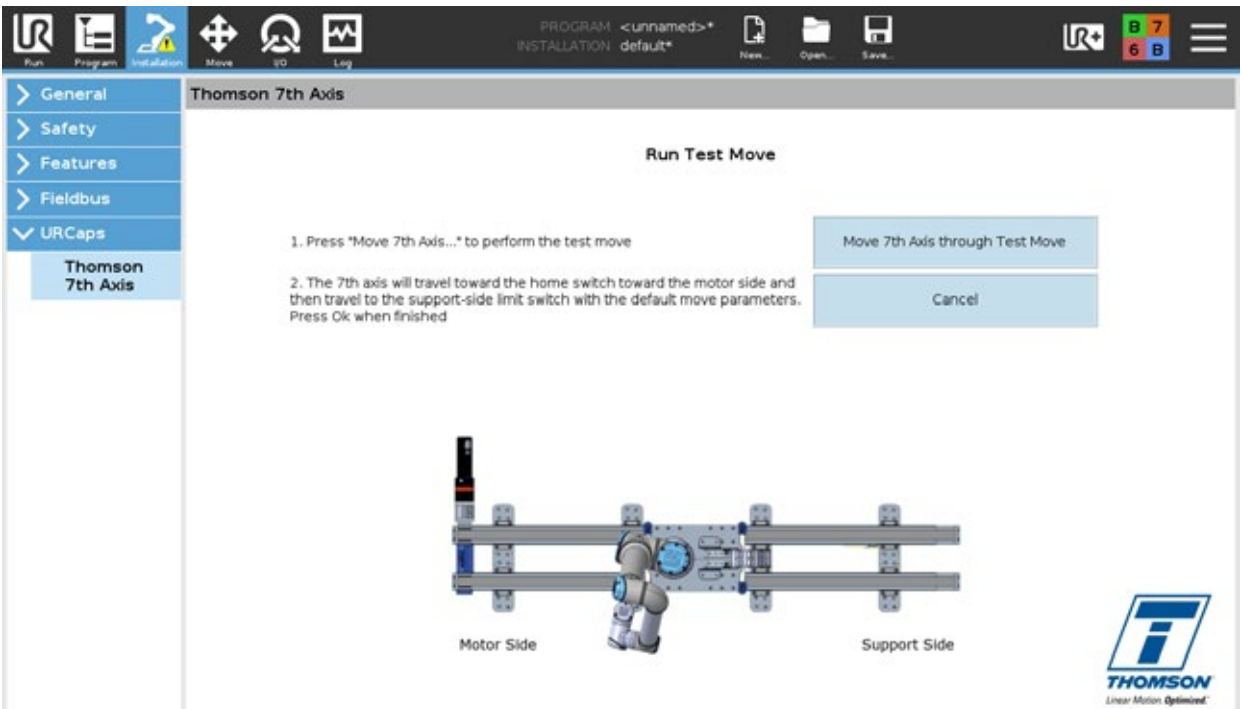
このテスト移動は、第 7 軸モータドライブの最大電流を確立するために使用されます。

1. ロボットを通常の搬送位置に配置します。ここでは、第 7 軸に最も大きなモーメント荷重(つまり、横方向の荷重)がかかる典型的な搬送位置を使用することをお勧めします。可能であれば、ロボットに典型的な荷重を運ばせてください。
2. [テスト移動で第 7 軸目を移動] ボタンを長押しします。第 7 軸がモータ側のスイッチに移動します。第 7 軸は次に、デフォルトの速度と加速度でサポート側のリミットスイッチまで移動します。
3. テスト移動の手順が完全に完了したら、[OK] を押します。インジケータライトは緑色に点灯するはずですが、これは、第 7 軸モータに適切な最大電流が確立されていることを示しています。



a

b



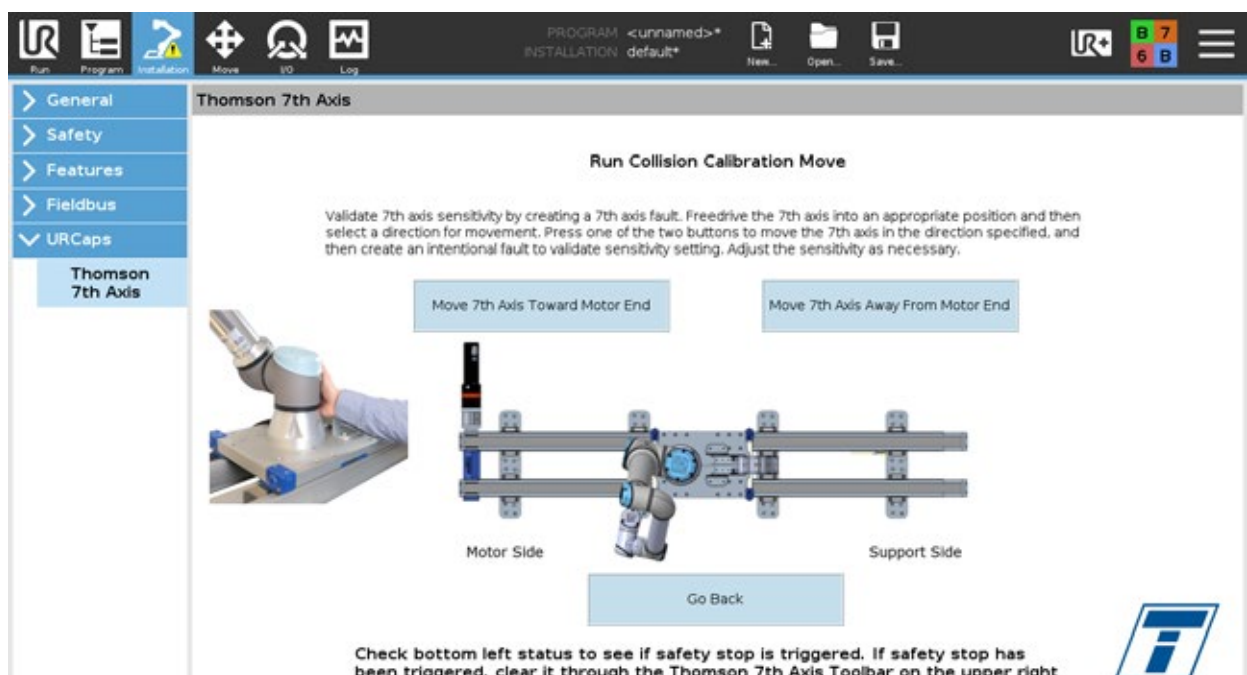
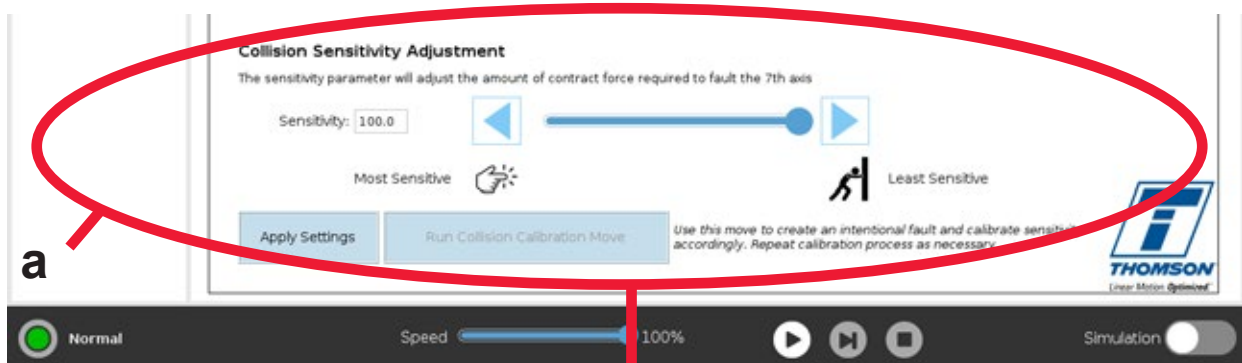
5.3.4 衝突感度調整 (a)と衝突感度のキャリブレーション(b)

1. バーを調整して衝突検知システムの感度を調整します。
2. 次に、衝突感度のキャリブレーションを実行する必要があります。これは、意図的な障害を作成して衝突検出設定を検証するための動作です。
3. 第7軸 CTU を移動する方向を選択します。このボタンを押しながら、ペンダントディスプレイに表示されるロボットのベースに接触して、意図的に障害を発生させます。ロボットのベースは、障害が多関節ロボットの関節を妨げることによって引き起こされる保護停止からではなく、第7軸で作成されるようにします。
4. 障害を作成するために必要な力に基づいて：
 - 感度レベルが許容範囲内であれば、プログラミングに進みます。
 - 力が高すぎるか低すぎる場合は、戻ってスライダバーの感度レベルを調整し、必要に応じて衝突のキャリブレーション動作を繰り返します。

注意:この画面で [テスト移動で第7軸目を移動] ボタンを押すと動きが小さくなり、すぐに感度エラーが発生する場合は、感度の値が厳しすぎます。スライダバーを調整して Movotrak CTU の感度を下げ、必要に応じて衝突のキャリブレーション動作を繰り返します。



衝突検出設定は利便性のために提供されています。この設定は正式な安全機能ではありません。リスク分析はユーザー自身が行う責任があります。該当する場合は、サードパーティ製の安全装置を使用する必要があります。



6. Movotrak CTU システムのプログラミング

6.1 一般的な要件

ユニットをプログラムするには、少なくとも以下の条件が満たされている必要があります。

1. システムの電源をオンにする必要がある。
2. 緊急停止や衝突安全システムが作動していない。
3. 多関節ロボットと第 7 軸の両方で、ホーミング手順が正常に実行されている必要がある。



システムをプログラミングするときは注意し、プロセスに必要な資格を持つ人員のみが立ち会うようにしてください。

6.2 プログラミング

6.2.1 フリードライブモード

フリードライブモードでは、衝突検出パドルに接触することで第 7 軸システムを移動できます。フリードライブモードは、第 7 軸のツールバーを開いて [7th Axis FreeDrive Mode (第 7 軸のフリードライブモード)] を選択するとアクティブになります。

パドルを押したり引いたりすることで、第 7 軸システムで対応するモーションが発生します。第 7 軸の速度は、パドルとの接触の力に基づきます。第 7 軸は、多関節ロボットのジョイントと同様に手動で配置できます。



6.2.2 絶対位置移動のプログラミング

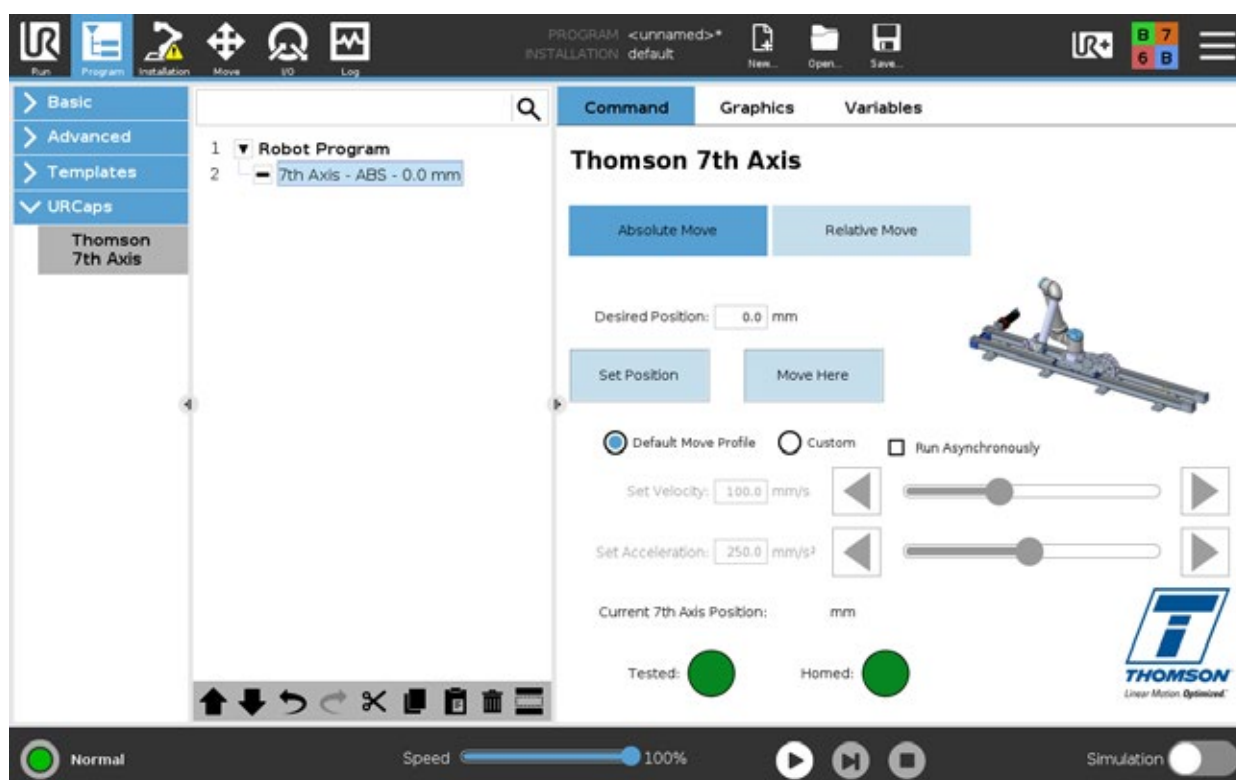
絶対位置移動では、第 7 軸が指定された位置に移動します。例:500 mm の絶対位置移動では、軸が現在どこにあるかに関係なく、第 7 軸がモーター側のリミットスイッチのゼロホーム位置から 500 mm 移動します。線形のウェイポイントを設定するには、第 7 軸を次の 3 つの方法で目標位置に移動します。

1. フリードライブモードを使用して、第 7 軸を手動で配置します。
2. [絶対位置移動] タブの矢印キーを使用して動かします。
3. [目標位置] ボックスに、希望する位置を入力します。

速力とスピードの設定は、[デフォルトの移動パラメーター] の設定と同じになります。[カスタム] オプションを選択すると、この特定の動きに対してこれらのパラメーターを変更できます。速度と加速度を上げると同時に衝突感度検出レベルを下げると、衝突がなくても衝突検出システムが作動する可能性があることに注意してください。

[非同期で実行] のボックスもあります。このボックスをチェックすると、多関節ロボットによって実行される他のウェイポイントの移動と同時に直線移動が実行されます。

タブの下部にあるインジケーターは、第 7 軸が正しく接続され、ホーム位置にあるかどうかを示します。



6.2.3 相対位置移動のプログラミング

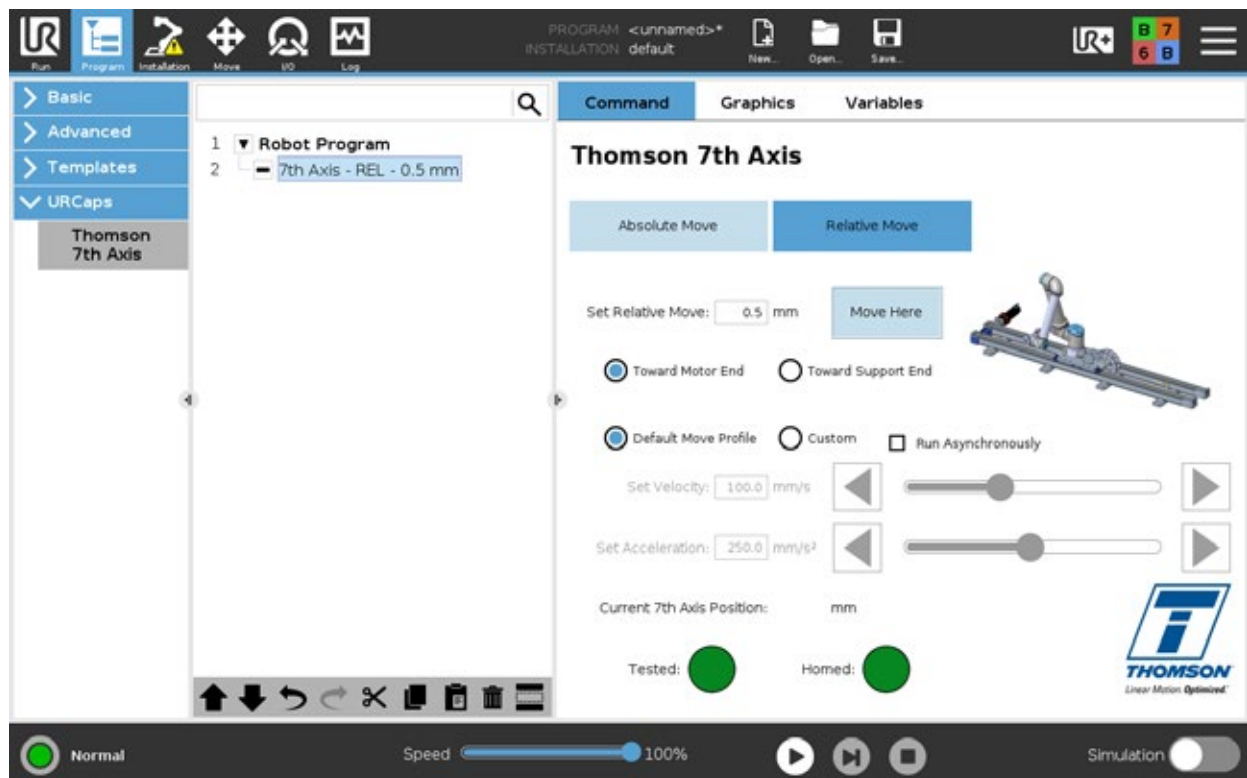
相対位置移動では、第 7 軸が現在の位置から指定された距離だけ移動します。相対位置移動の距離に加えて、移動の方向も選択する必要があります。例：モーターの端に向かって 500 mm の相対位置移動では、第 7 軸が現在の位置側からモーターの端に向かって 500 mm 移動します。注意：増分の移動によって第 7 軸がストロークの外側に移動する場合は、いずれかのリミットスイッチに到達するとモーションが中止されます。

相対的な線形のウェイポイントを設定するには、[Set Relative Move (相対位置移動を設定)] ボックスに距離を入力します。この移動は、[ここに移動] ボタンを使用して確認できます。

速度とスピードの設定は、[デフォルトの移動パラメーター] の設定と同じになります。[カスタム] オプションを選択すると、この特定の動きに対してこれらのパラメーターを変更できます。速度と加速度を上げると同時に衝突検出レベルを下げると、衝突がなくても衝突検出システムが作動する可能性があることに注意してください。

[非同期で実行] のボックスもあります。このボックスをチェックすると、多関節ロボットによって実行される他のウェイポイントの移動と同時に直線移動が実行されます。

タブの下部にあるインジケーターは、第 7 軸が正しく接続され、ホーム位置にあるかどうかを示します。



7. 衝突検知システム

7.1 アクティベーション

衝突検出は 2 つの方法で有効化される可能性があります。衝突検出パドルのいずれかが障害物に接触するか (セクション 3.3.1)、衝突感度の設定 (セクション 5.3.4) を超えた場合です。どちらの場合も、多関節ロボットと Movotrak CTU 第 7 軸によって安全停止が動作します。衝突検出停止がトリガーされた後に操作を再開するには、まずリセットする必要があります (セクション 7.1.3)。

7.1.1 衝突検出パドルタッチによる有効化

キャリアッジの両端にある衝突検出パドルに接触すると、第 7 軸および多関節ロボットは安全停止します。



7.1.2 衝突検出感度機能による有効化

衝突検出感度の設定を超えると、第 7 軸および多関節ロボットが安全停止します。安全停止は、障害物にぶつかったり、過負荷状態になったりするとトリガーされることがあります。



9.3 衝突検出による停止のリセット

リセットは、Thomson 第 7 軸ツールバーのティーチペンダントで [Clear (クリア)] ボタンを押すと実行されます。



停止の原因が不明な状態で衝突検出停止をリセットして操作を再開しないでください。また、必要に応じて停止の原因となった問題を修正してください。

8. トラブルシューティング

8.1 トラブルシューティング

問題: システムの電源を入れるとすぐに緊急停止が作動します。
考えられる原因: 配線と I/O 設定が正しくない。
解決策: 1. 汎用ロボットコントローラへの I/O 配線 (セクション5.1.1) が正しく行われていることを確認します。
2. 安全 I/O および一般 I/O (セクション 5.1.2) の指示が適切に遵守されていることを確認します。

問題: CTU ユニットが動き始め、目標位置に到達する前に突然停止します。
考えられる原因: 衝突検出の感度設定が有効になっています。
解決策: 特にデフォルトの移動プロファイルよりも速い速度または加速度でカスタムの移動プロファイルが作成されている場合、衝突検出が有効になることがあります。デフォルトの移動プロファイルをさらに高速な速度と加速度に調整し、そのプロファイルを使用してテスト移動およびキャリブレーション設定を再実行します (セクション 5.3)。

問題: CTU ユニットがプログラム移動を実行しません。ホーミングインジケータは赤になっています。
考えられる原因: 以前に電源が切断されており、システム軸がホーム位置に戻っていません。
解決策: システムをホーム位置に戻す必要があります。設置タブに戻り、ホーミング動作を実行します (セクション 5.2.4)。

問題: プログラムが実行されません。
考えられる原因: デフォルトの速度や加速度が変更されています。適切な電流制限を設定するには、新しい「テスト移動」を実行する必要があります。
解決策: Thomson URCap の設置の [パラメーターと感度] タブに移動し、[テスト移動] を実行します (セクション 5.3.3)。

問題: ペンダントが多関節ロボットとの通信に問題があることを示しています。
考えられる原因: ロボットからロボットボックスへのケーブルが正しく接続されていません。
解決策: ロボットの電源をオフにし、ケーブル (UR ボックスまたはロボットの緩んでいる方のケーブル) を接続して、ロボットシステムの電源を再度オンに戻します。

9. 技術データ


9.1 技術仕様

| 技術仕様 | | CTU07 |
|--|-----------|--------------------------|
| 入力電圧 | [Vac] | 1 × 120/230 + PE (保護アース) |
| 入力電圧の許容差 | [%] | ± 10 |
| 入力電圧周波数 | [Hz] | 50/60 |
| 制御キャビネットの重量 | [kg] | 25 |
| ストローク長 | [mm] | 最大 10000 |
| 任意の方向の動的荷重、最大 CTUL(R)xxxUR05(10, 16) CTUL(R)xxxUR20(30) | [N] | 500 850 |
| 任意の方向の動的荷重トルク、最大 CTUL(R)xxxUR05(10, 16) CTUL(R)xxxUR20(30) | [Nm] | 425 900 |
| 最大定格荷重時の引き込み電流 | [A] | 8 |
| デューティサイクル、最大 | [%] | 75 |
| 動作温度の制限 | [°C (°F)] | 0~40 (32~105)* |
| コンプライアンス | | CE、RoHS、REACH (EU) |

* 速度またはデューティサイクルの低下により、わずかに高い周囲温度での動作が可能になる場合があります。

10. 認定

10.1 RoHS 準拠指令



THOMSON[®]

Linear Motion. Optimized.™

Thomson Industries

DECLARATION OF RoHS COMPLIANCE

EU RoHS Directive 2011/65/EU and Amendment 2015/863/EU

| Substance/Substance Group | Threshold |
|--|-------------------------------------|
| Cadmium/Cadmium Compounds (Cd) | 0.01% at homogeneous material level |
| Lead/Lead Compounds (Pb) | 0.1% at homogeneous material level |
| Hexavalent chromium and Compounds (Cr6+) | 0.1% at homogeneous material level |
| Mercury/Mercury Compounds (Hg) | 0.1% at homogeneous material level |
| Polybrominated biphenyls (PBB) | 0.1% at homogeneous material level |
| Polybrominated diphenyl ethers (PBDE) | 0.1% at homogeneous material level |
| Bis(2-ethylhexyl) phthalate (DEHP) | 0.1% at homogeneous material level |
| Butyl benzyl phthalate (BBP) | 0.1% at homogeneous material level |
| Dibutyl phthalate (DBP) | 0.1% at homogeneous material level |
| Diisobutyl phthalate (DIBP) | 0.1% at homogeneous material level |

To whom it may concern,

Item(s):

CTU07

We hereby send you information related to Article 4(1) of the EU RoHS (Restriction of Hazardous Substances) Directive (2011/65/EU). This communication applies to all Products sold or otherwise placed on the market by **Thomson Industries** prior to the signature date shown below.

If no such Products contain any of the above-referenced substances over the given threshold (regardless of exemption status), this option must be selected:

Checking this box certifies that none of the Products referenced above contain any of the listed substances at a concentration over the given threshold limit by weight at the homogeneous material level.

OR, if any such Products contain any above-referenced substances over the given threshold level, the table below must be completed. Each Product below is deemed to contain one or more of the above-referenced above the noted threshold, either without exemption or with the listed exemption(s). Products not listed do not contain restricted substances over threshold.

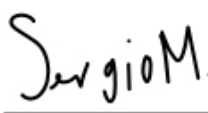
RoHS List Status and applicable information

| Product(s) | RoHS Substance Group or Name | CAS Number (if available) | Exemption Number (if applicable) |
|------------|------------------------------|---------------------------|----------------------------------|
| | | | |
| | | | |
| | | | |
| | | | |
| | | | |
| | | | |
| | | | |
| | | | |
| | | | |

Limitations

Thomson Industries believes that the information it provides above is accurate. The provided information is based upon data obtained from ongoing due diligence concerning goods and materials provided by third party suppliers. Thomson Industries provides such information "AS IS", without any express or implied warranty of any kind. Thomson Industries reserves the right to update and modify this communication, as it believes necessary or appropriate.

Please do not hesitate to ask for further information.

Print Name: Sergio Moreno Signed: 

Title: Material Compliance Coordinator Date: 4/02/2024

Email: sergio.moreno@regalrexnord.com Phone: _____

Address: _____

(cont'd) _____

10. 認定

10.2 Kollmorgen の宣言

EU Declaration of Conformity

KOLLMORGEN
A REGAL TRAXPOSD BRAND

We, the company

Kollmorgen Corporation
201 W Rock Rd
Radford VA, 24141-4099
USA

hereby on our sole responsibility declare the conformity of the product series Kollmorgen AKD2G servo drives.

| | | |
|---------|---------------------------|---------------------------|
| Models: | AKD2G-Sxx-6V03S-xxxx-xxxx | AKD2G-Sxx-6V03D-xxxx-xxxx |
| | AKD2G-Sxx-6V06S-xxxx-xxxx | AKD2G-Sxx-6V06D-xxxx-xxxx |
| | AKD2G-Sxx-6V06H-xxxx-xxxx | AKD2G-Sxx-6V12S-xxxx-xxxx |
| | AKD2G-Sxx-7V03S-xxxx-xxxx | AKD2G-Sxx-7V03D-xxxx-xxxx |
| | AKD2G-Sxx-7V06S-xxxx-xxxx | AKD2G-Sxx-7V06D-xxxx-xxxx |
| | AKD2G-Sxx-7V06H-xxxx-xxxx | AKD2G-Sxx-7V12S-xxxx-xxxx |
| | AKD2G-Sxx-7V24S-xxxx-xxxx | |

Where x is an alphanumeric character. See manual naming convention for options covered.

Models followed by -A denotes a connector set shipped in the same box.

with the following directives:

The Machinery Directive 2006/42/EC using the following harmonized standard:
EN 61800-5-2:2007 Adjustable speed electrical power drive systems – Part 5-2: Safety requirement – Functional

The Low Voltage Directive 2014/35/EU, using the following harmonized standard:
EN 61800-5-1: 2007 + A1:2017 + A11:2021 Adjustable Speed Electrical Power Drive Systems - Part 5-1

The EMC Directive 2014/30/EU using the following harmonized standard:
EN 61800-3: 2004 + A1: 2012 Adjustable Speed Electrical Power Drive Systems - Part 3

CE Mark affixed to the drives first time 2019.

These products comply with the RoHS Directive 2011/65/EU including commission delegated Directive (EU) 2015/863 for installation in a machine. Safety depends upon installing and configuring the drive per the manufacturer's recommendations. The machine in which this product is to be installed must conform to the provisions of the EMC Directive 2014/30/EU.


Additional information:

Proper installation and operating instructions are available for use with this product.

Technical File documentation (CE rationale and test certificates) is available (for EU authorities only).

Production and change are controlled under ISO 9001:2015 certified processes and procedures. Risk Analysis according to ISO 12100. Other standards applied: EN 61800-2, EN 61800-3: 2018, UL 61800-5-1, and CSA 22.2 No. 274.

See TUV certificate for Functional Safety.

Signed: 

David Digby Empson 13 June 2023
Compliance Engineer

Kollmorgen Corporation
201 W Rock Road
Radford VA, 24141-4099
540 639 2495

EU Declaration of Conformity

KOLLMORGEN
A REGAL THOMSON BRAND





Certificate
No. SEBS-A.095714/15 V1.1

TÜV NORD Systems GmbH & Co. KG hereby certifies

Kollmorgen Corporation
501 West Main Street
Radford VA 24141
USA

that the safety functions within the

AKD2G
(Advanced Kollmorgen Drive 2nd generation)

are capable for safety related application and meets the requirements listed in the following standards

- IEC 61508-1 / -2: 2010, SIL 2 / 3
- IEC 61800-5-2: 2016, SIL 2 / 3
- IEC 62061: 2005 + A1:2012 + A2:2015 + CSV/COR1:2015, SILcl. 2 / 3
- ISO 13849-1 / -2: 2015 / 2012, PL d / e, Cat. 3 / 4

Certificationprogram Leittechnik | SEBS-ZE-SECERT-VA-320-20, Rev. 5.1/4.19

Base of certification is the report SEBS-A.095714/15TB and the certificate tracking list in the valid version.
Safety functions with capable SIL are given in the certificate tracking list.
This certificate entitles the holder to use the pictured conformity mark.

Valid until: 2025-04-02
File reference: 8113573065

Augsburg, 2020-02-18




Bianca Puff



Certification Body SECERT
TÜV NORD Systems GmbH & Co. KG
Große Behrenstraße 31, 22525 Hamburg, Germany

10. 認定

10.3 Kollmorgen の宣言

| | |
|---|--|
| EU Declaration of Conformity |  |
| We, the company | |
| Kollmorgen Corporation 201 W Rock Rd Radford VA, 24141-4099 USA | |
| hereby on our sole responsibility declare the conformity of the product series | |
| Product: | 3Φ PM SERVO MOTOR |
| Series: | Kollmorgen AKM2G |
| Models: | Types 2, 3, 4, 5, 6, and 7 - followed by additional letters and/or numbers. |
| with the following directives: | |
| The Low Voltage Directive 2014/35/EU, using the following harmonized standards: | |
| EN 60034-1:2010/AC:2010 | Rotating electrical machines Part 1 |
| EN 60034-5:2001/A1:2007 | Rotation electrical machines Part 5 |
| The EMC Directive 2014/30/EU using the following harmonized standard: | |
| EN 61800-3: 2004/A1:2012 | Adjustable Speed Electrical Power Part 3 |
| CE Mark affixed to the motors first time 2017. | |
| <i>These products comply with the RoHS Directive 2011/65/EU including commission delegated Directive (EU) 2015/863 for installation in a machine. Safety depends upon installing and configuring the motor per the manufacturer's recommendations. The machine in which this product is to be installed must conform to the provisions of the EMC Directive 2014/30/EU. The installer is responsible for ensuring that the end product complies with the EMI requirements and all of the relevant laws in the country where the equipment is installed.</i> | |
| Additional information: | |
| <i>Proper installation and operating instructions are available for use with this product.</i> | |
| <i>Technical File documentation (CE rationale and test certificates) is available (for EU authorities only).</i> | |
| <i>Production and change is controlled under ISO 9001:2015 certified processes and procedures.</i> | |
| <i>Other standards applied: UL 1004-1, UL 1004-6, and CSA 22.2 No. 100.</i> | |
| Signed: | |
|  | Kollmorgen Corporation |
| David Digby Empson | 201 W Rock Road |
| Compliance Engineer | Radford VA, 24141-4099 |
| 20 June 2019 | 540 639 2495 |

**欧州
英国**

Thomson
Office 9, The Barns
Caddsdow Business Park
Bideford, Devon, EX39 3BT
電話: +44 1271 334 500
電子メール: thomson.europe@regalrexnord.com

ドイツ

Thomson
Nürtinger Straße 70
72649 Wolfschlugen
電話: +49 7022 504 403
ファックス: +49 7022 504 405
電子メール: thomson.europe@regalrexnord.com

フランス

Thomson
電話: +33 243 50 03 30
電子メール: thomson.europe@regalrexnord.com

イタリア

Thomson
Via per Cinisello 95/97
20834 Nova Milanese (MB)
電話: +39 0362 366406
ファックス: +39 0362 276790
電子メール: thomson.italy@regalrexnord.com

スウェーデン

Thomson
Bredbandsvägen 12
29162 Kristianstad
電話: +46 44 590 2400
ファックス: +46 44 590 2585
電子メール:

アメリカ、カナダ、メキシコ

Thomson
203A West Rock Road
Radford, VA 24141, USA
電話: 1-540-633-3549
ファックス: 1-540-633-0294
電子メール: thomson@regalrexnord.com
文献: literature.thomsonlinear.com

アジア

アジア太平洋

Thomson
電子メール: thomson.apac@regalrexnord.com

中国

Thomson
Rm 805, Scitech Tower
22 Jianguomen Wai Street
Beijing 100004
電話: +86 400 606 1805
ファックス: +86 10 6515 0263
電子メール: thomson.china@regalrexnord.com

インド

Kollmorgen – Div. of Altra Industrial Motion
India Private Limited
Unit no. 304, Pride Gateway,
Opp. D-Mart,
Baner Road, Pune, 411045
Maharashtra
電話: +91 20 67349500
電子メール: thomson.india@regalrexnord.com

韓国

Thomson
3033 ASEM Tower (Samsung-dong)
517 Yeongdong-daero
Gangnam-gu, Seoul, South Korea (06164)
電話: + 82 2 6001 3223 & 3244
電子メール: thomson.korea@regalrexnord.com

南アメリカ

ブラジル

Thomson
Av. João Paulo Ablas, 2970
Jardim da Glória - Cotia SP - CEP: 06711-250
電話: +55 11 4615 6300
電子メール: thomson.brasil@regalrexnord.com

www.thomsonlinear.com

Movotrak_CTU_Installation_Operation_MNJP-0022-03 | 20250220SK
仕様は予告なく変更される場合があります。特定のアプリケーションに対する本製品の
適合性に関する判断は、製品ユーザーにその責任があります。すべての商標はそれぞれの
所有者に帰属します。©2024 Thomson Industries, Inc.

**THOMSON**[®]
A REGAL REXNORD BRAND